

超音波ガスメーターE4を「業務用」にお使いになる際は、ご注意ください。

E4とSB4では、学習方法・設定方法が違います！

使用時間遮断について

超音波ガスメーター
E4
の場合

●『時間遮断無し』は解除になる場合が・・・
E4型を、「時間遮断無し」でお使い頂く場合は「拡張2」設定をします。この設定は警報器が未接続になると通常設定に戻ります。

業務用メーター
SB
の場合

●『時間遮断無し』に設定できます
SB型4号は、「時間遮断無し」設定をした場合、警報器を再接続しても設定は変わりません。

流量遮断について

●無段階自動設定です
E4型は、E型、S型と同様「無段階自動設定」です。増加流量のL、M、S固定設定はできません。(拡張1設定は可能です。)

●固定設定が可能です
SB型4号は、3段階自動設定です。また、増加流量は、L、M、Sの固定設定も可能です。

使用ポイント

E4型の場合、警報器交換時(有効期限5年)や、消費者が知らずに警報器を外してしまった場合、拡張2は解除になる場合がありますのでご注意ください。

『3-1)拡張1』と『3-2)L固定』の表を比較頂き、使用現場に適切なメーターをお選びください。(下記表をご参照ください。)

※マイコンメーターSBは販売を完了しています。

1) 合計流量遮断値

遮断設定値	E型	E4型	SB型4号
上限値	3.4 m ³ /h	5.0 m ³ /h	5.0 m ³ /h
	↑↓	↑↓	
下限値	0.9 m ³ /h	0.9 m ³ /h	
	自動(無段階)		(固定)

2) 増加流量遮断値

遮断設定値	E型	E4型	SB型4号
上限値	2.5 m ³ /h	4.0 m ³ /h	L 4.0 m ³ /h
	↑↓	↑↓	M 3.0 m ³ /h
下限値	0.9 m ³ /h	0.9 m ³ /h	S 2.0 m ³ /h
	自動(無段階)		手動/自動(3段階)

3-1) 拡張1

	E型	E4型
合計流量	上限値 3.4 m ³ /h	5.0 m ³ /h
	下限値 2.6 m ³ /h	2.6 m ³ /h
増加流量	上限値 2.5 m ³ /h	4.0 m ³ /h
	下限値 2.1 m ³ /h	2.1 m ³ /h
	自動(無段階)	

3-2) L固定

	SB型4号
合計流量	5.0 m ³ /h
増加流量	L 4.0 m ³ /h
	手動(L固定)

4) E/E4型の使用時間遮断

流量監視区分	ガス消費量(kg/h)	流量(L/h)	制限時間(分)					
			下限値	上限値		4・5号湯沸器長時間対策	拡張2	区分1-2固定 区分2時間制限 区分3-13下限値以下固定
				警報器未接続 時間延長1 ^{※2}	警報器接続 時間延長2 ^{※3} 上限値固定 ^{※4}			
1-1	0.017 未満	8.4 未満	制限なし					
1-2	0.042 未満	21 未満	制限なし					
2-1	0.126 未満	63 未満	300	720	720	無段階	720,300 180,120,90,60,30	
2-2	0.25 未満	125 未満	240	720	720			
2-3	0.42 未満	210 未満	160	720	720			
3	0.50 未満	250 未満	160	390	600			
4	0.58 未満	290 未満	160	260	520			
5	0.75 未満	375 未満	160	400	20			
6	1.00 未満	500 未満	120	300	20			
7	1.17 未満	585 未満	100	250	制限なし			
8	1.42 未満	710 未満	85	210				
9	1.71 未満	855 未満	70	180				
10	2.00 未満	1,000 未満	60	150				
11	2.33 未満	1,165 未満	50	120				
12	2.92 未満	1,460 未満	40	100				
13	2.92 以上	1,460 以上	15	40 ^{※5}		75		
13-1	5.00 未満	2,500 未満	40			75		
13-2	5.00 以上	2,500 以上	15					
			ただし、標準を超える場合は標準を設定					
			(区分13-1・13-2はE4のみ)					

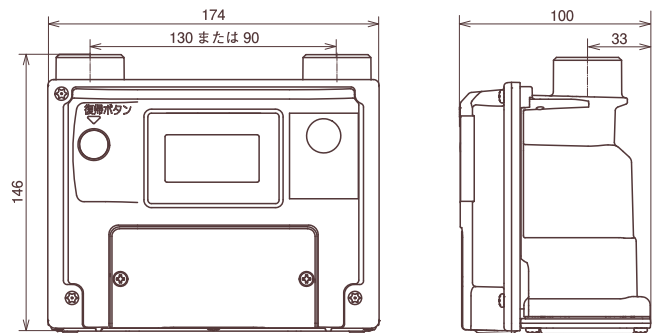
※1 標準：一般消費者用 ※2 時間延長1：一般ガス消費者用でストーブを保有している所 ※3 時間延長2：一般ガス消費者用で縦加熱貯湯式湯沸器等を保有している所 ※4 上限値固定：一般ガス消費者用で使用時間自動設定では対応できない所 ※5 使用時間遮断の区分13の下限値は、増加流量遮断設定値が「L」に設定されている場合、下限値を40分に変更 (注) 当該しない区分は、無段階自動設定となります。

仕様

型式	ETK4MTbPR
使用最大流量	4号：4.0m ³ /h
使用圧力範囲	2.8±0.5kPa
耐圧力	10kPa
最大指示量	9999m ³ 999L
最小指示量	0.2L
寸法	H146×W174×D100mm
質量	約1.6kg
口金中心距離	Y：90mm / W：130mm
口金ねじ径	M36×2
接続管	1/2B(15A)、3/4B(20A)
復帰操作	スイッチ
使用温度	-30～60℃
入口	左
新・料金メニュー	機能あり
Uバス通信端子	標準搭載

※圧力損失0.15kPaにおけるLPガス流量：8.3kg/h

外観寸法図



設計・施工 ISO9001 認証企業 ISO9001の対象品目は、ガスメーター、水道メーター、自動検針システム、太陽光発電システムの設置工事及びそれらの付帯サービスです。

東洋計器株式会社

〒390-1298 松本市和田3967-10 TEL.0263-48-1121(大代表)
E-mail: info@toyo-keiki.co.jp URL: https://www.toyo-keiki.co.jp/
東京・北関東・名古屋・大阪・東北・福岡・札幌・中国・四国

202308 (Ver.2.0)