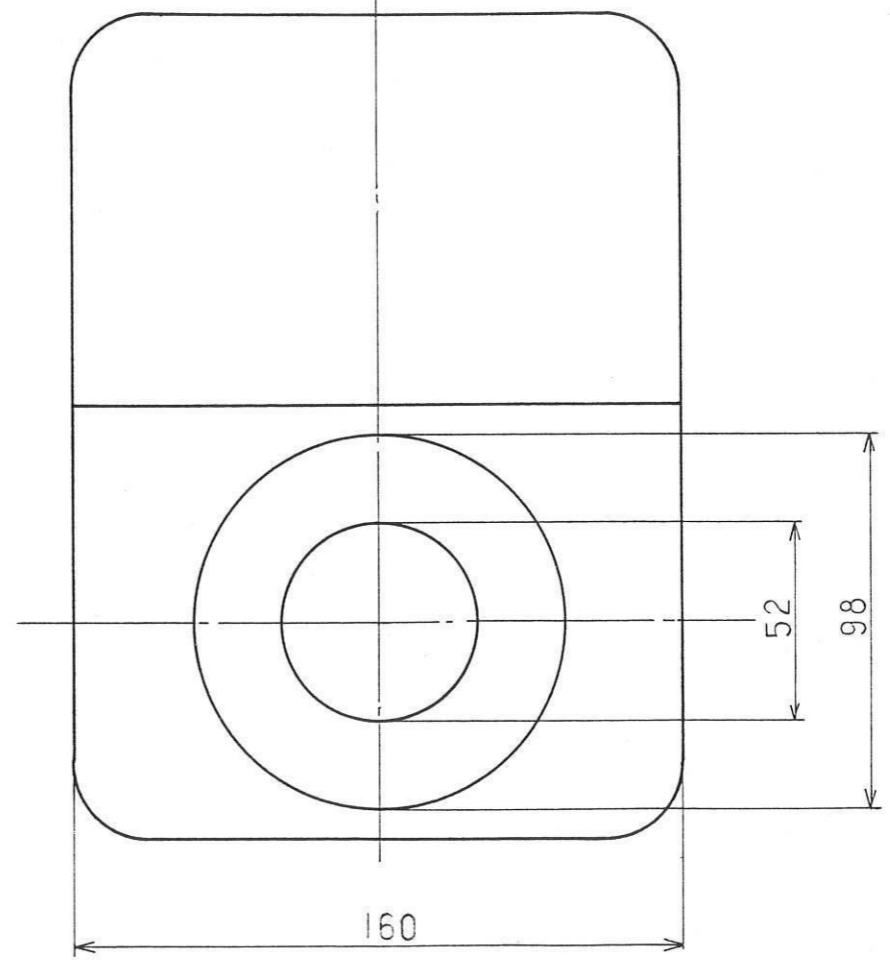
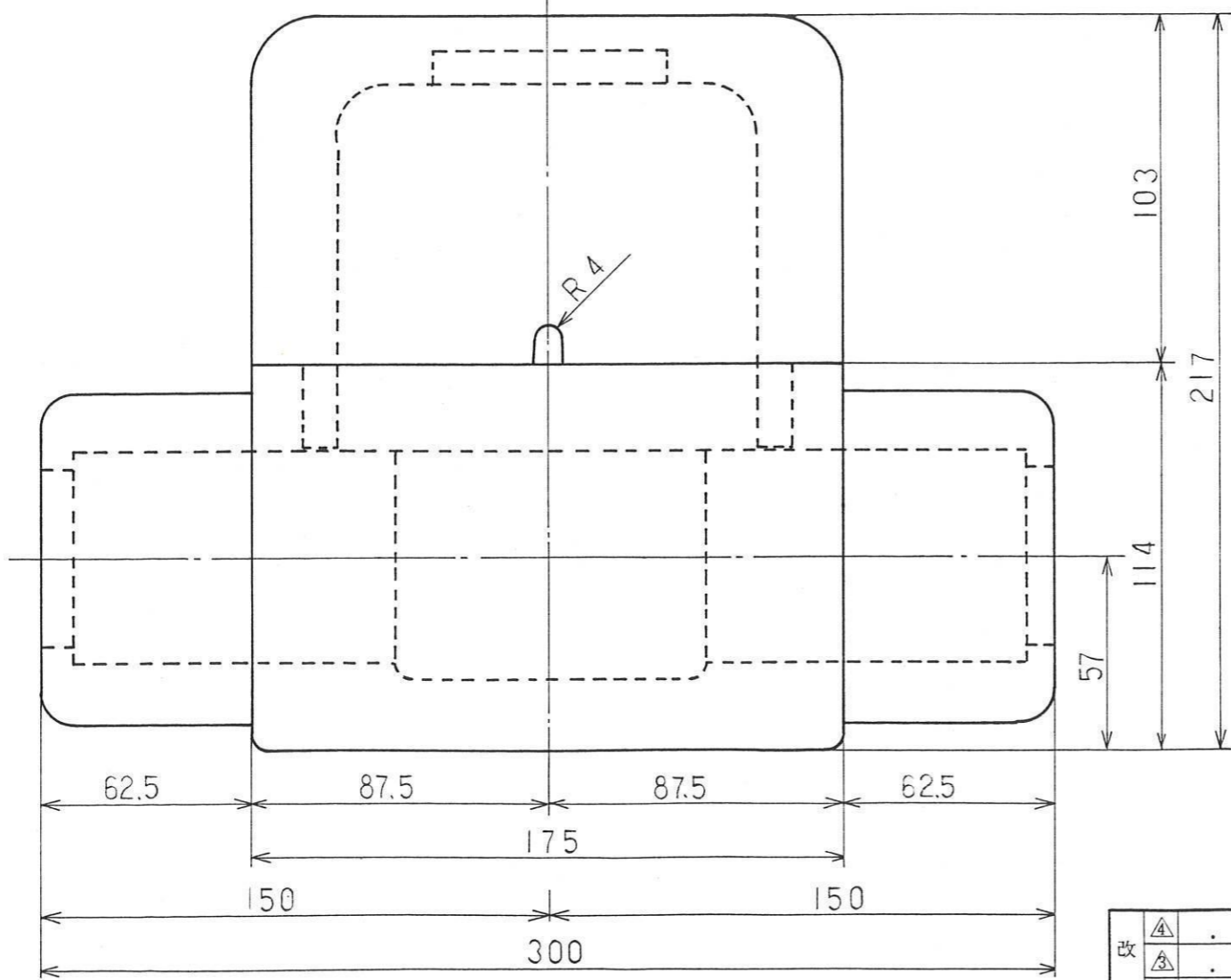
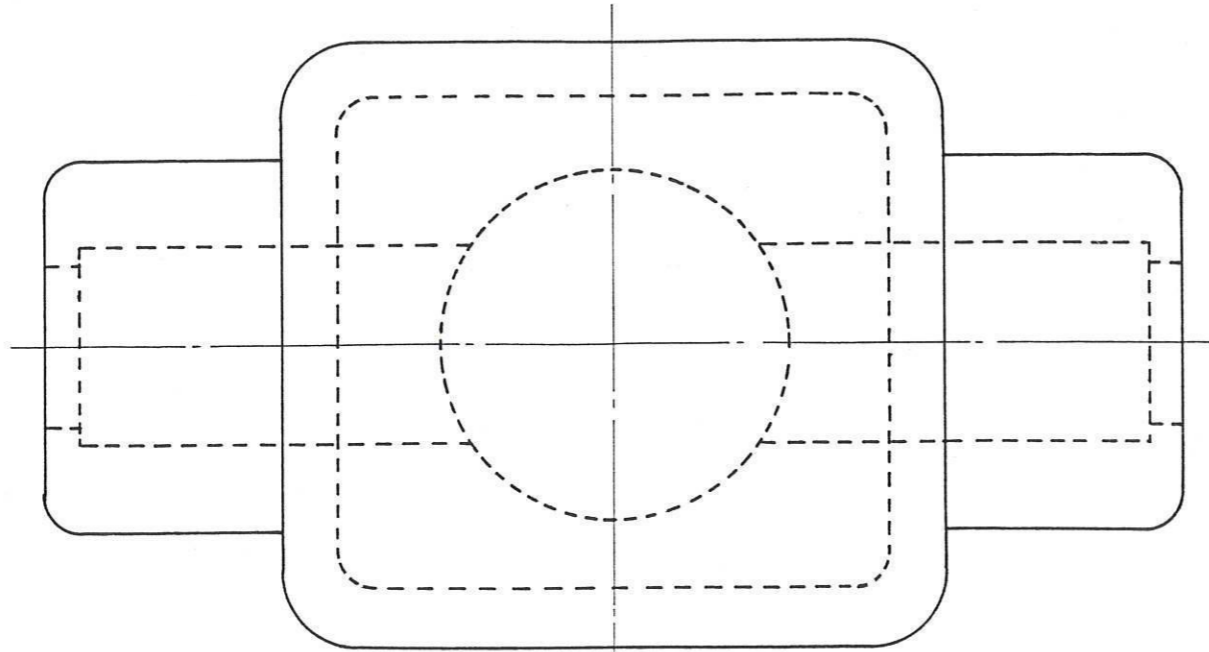




20.25 mm 保温カバー 大



改訂設計	△	..			普通寸法公差		材質	難燃性 発泡スチロール	個数	尺度	1/2	三角法	
	△	..			1以上	4以下±0.1							
	△	..			4ヲコエ	16以下±0.2							
	△	..			16ヲコエ	63以下±0.3							
	△	..			63ヲコエ	250以下±0.5							
設計	2.6.1	三沢			250ヲコエ	1000以下±0.8	名称	外觀図					
承認				検図	製図	東洋計器株式会社			コード				
							図番			TC-20R 2-Ap		品番	