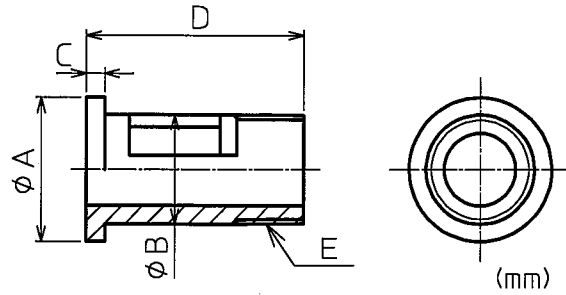


鉄パイプ・ビニールパイプ

鉄パイプ

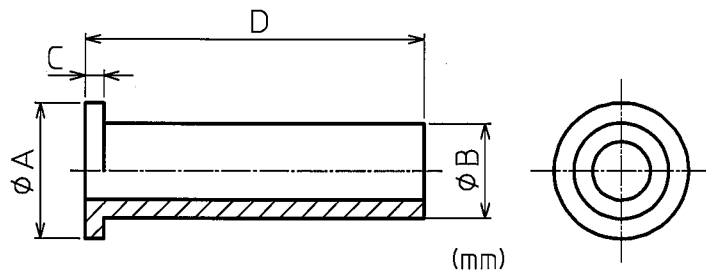
材質：CAC406
(表面処理品)



口径	A	B	C	D	E
13短	23	21	3	40	R1/2
13長	23	21	3	55	R1/2
20	30	26.5	3.5	51	R3/4
25	36	33.5	3.5	55	R1
30	44.5	42	4	60	R1 1/4
40	53	48	4	70	R1 1/2
50 I	65	60	4.5	75	R2
50 II	68	60	4.5	75	R2

ビニールパイプ(HI)

材質：塩化ビニール



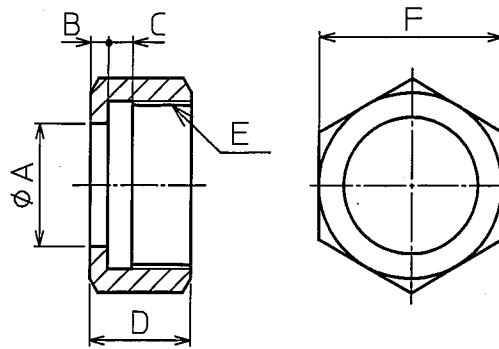
口径	A	B	C	D
13	23	18	5	80
16	27	22	5	85
20	29.5	26	6	90
25	36.5	32	7	100
30	42	38	8	110
40	53	48	8	120
50 I	66.5	60	9	130
50 II	71	60	9	130

改訂	△				普通寸法公差		材質	個数	尺度	△	三角法
	△				1以上 4以下±0.1	47コエ 16以下±0.2					
設計	△	22.8.25	村上	追加変更	167コエ 63以下±0.3		名称	外観図			
	△	15.3.31	吉田	新規	637コエ 250以下±0.5						
承認	照査	検図	製図	東洋計器株式会社				コード	A4183603		
承認	照査	検図	製図								

ナット・パッキン

ナット

材質: CAC406



(mm)

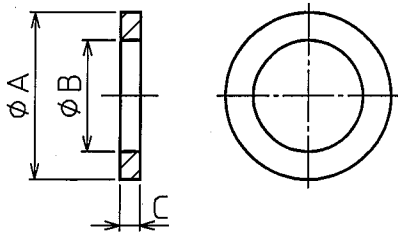
口径	A		B	C	D	E		F
	鉄用	ビニール用				上水ネジ	在来ネジ	
13	21.5	18.5	3	4	18	26.4×14山	25.8×14山	31
16	/	22.5	3	4	18	30.2×14山	29.5×14山	35
20	27	27	3.5	4	21	33.2×11山	33.0×14山	39
25	34	32.5	3.5	4	23	41.9×11山	38.8×14山	48
30	42.5	38.5	4	4	25	47.8×11山	49.0×11山	54
※40	48.5	48.5	4	4	27	59.6×11山	57.0×11山	66
50I	61	61	5	3	33	/	70.0×11山	80
50II	61	61	5.5	5	33	75.2×11山	/	85

※40mmは金門ネジ 56.0×11山も御座います

パッキン

材質: NBR

(mm)



口径	A		B		C
	上水用	在来用	上水用	在来用	
13	23		14		3
16	26.5		16		3
20	30		20		3
25	38	36	25	26	3
30	45		33		3
※40	56	54	42	42	3
50	71.5	67	52	52	3

※40mmは金門ネジ用 A52.5, B42, C3 も御座います

改訂	△				普通寸法公差		材質	個数	尺度	△	三角法
	△				1以上 4以下±0.1	47コエ 16以下±0.2					
設計	△				167コエ 63以下±0.3	637コエ 250以下±0.5	名称	外観図			
	△				2507コエ 1000以下±0.8						
承認	照査	検図	製図	新規				東洋計器株式会社			
承認	照査	検図	製図	新規							
								コード	A4182901		品番
								図番			