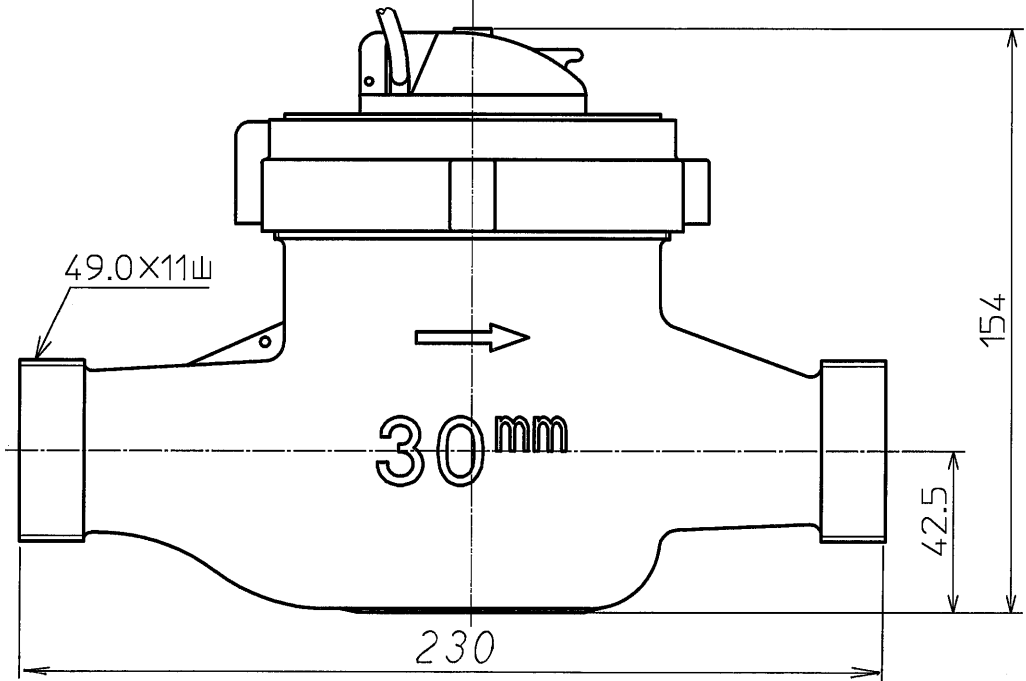
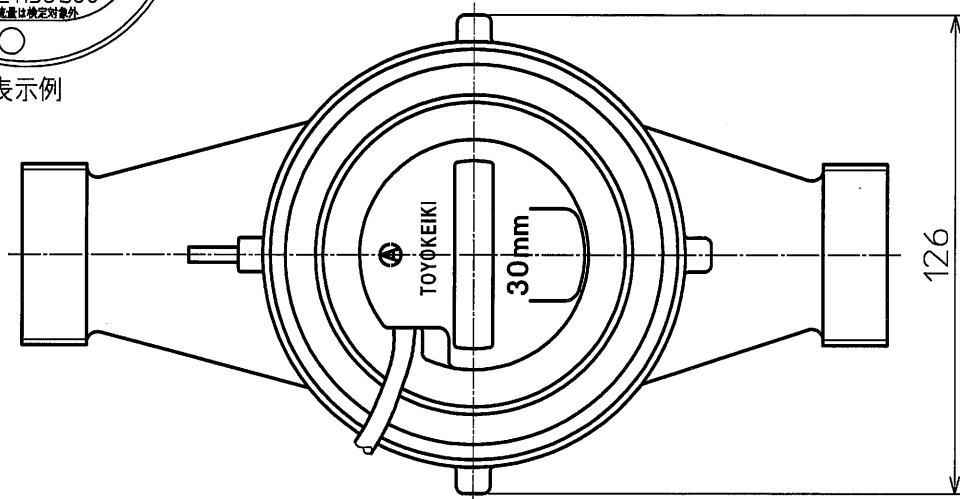


表示例



普通寸法公差	1以上 4以下	4ヲコエ 16以下	16ヲコエ 63以下	63ヲコエ 250以下	250ヲコエ 1000以下	名称	JEA30E 外観図 在来			
	±0.1	±0.2	±0.3	±0.5	±0.8	材質	個数			
改	△					品番	AP	尺度	1:2	第三角法
	△					コード	図番		A4417500	
訂	△					承認	検図	製図	東洋計器株式会社	
	△									
設計	2011.6.8	鳥山	新規							