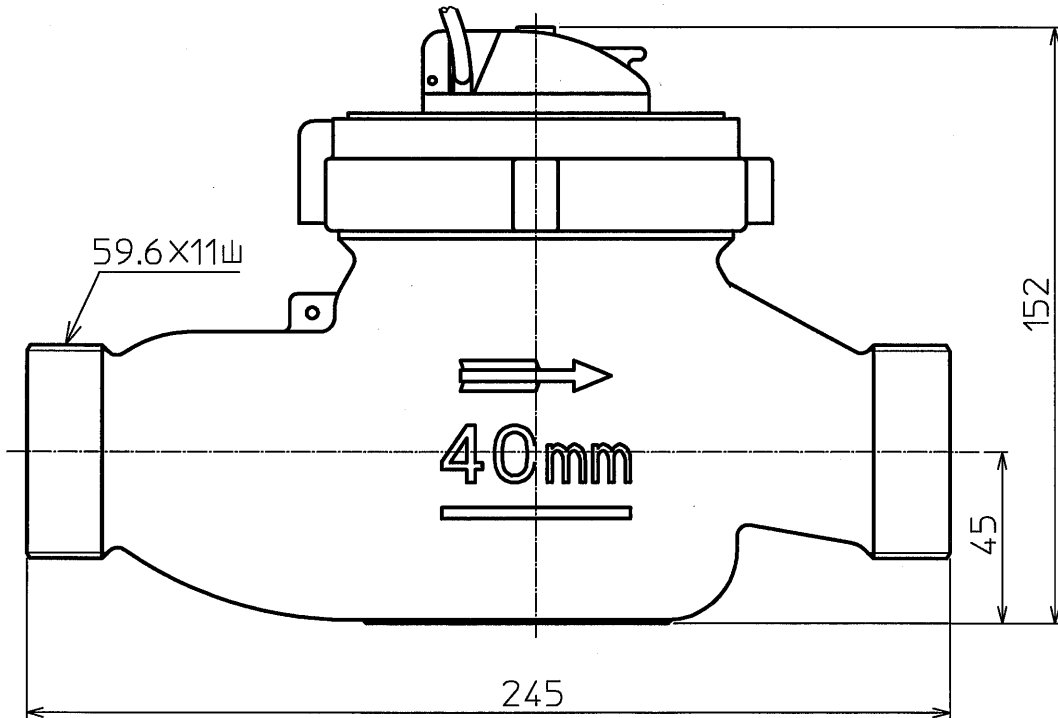
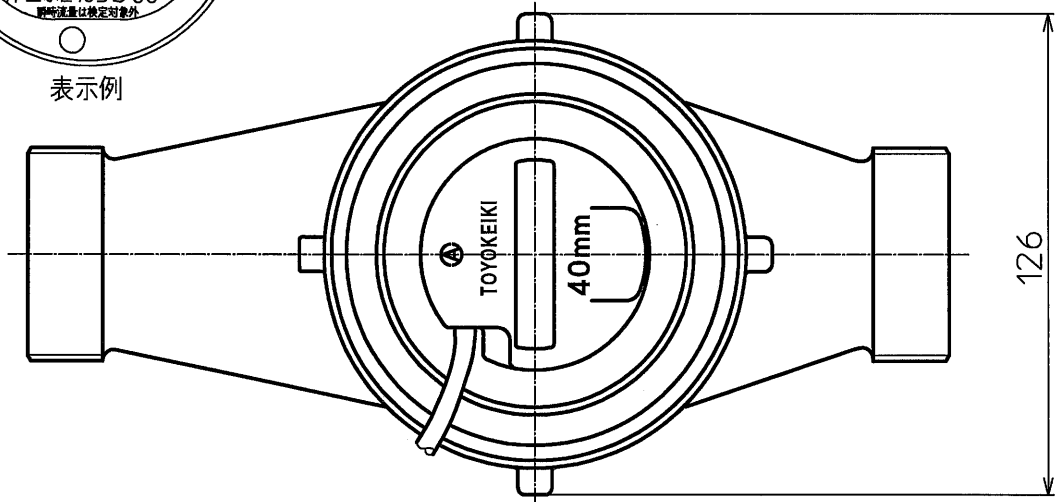




表示例



普通寸法公差	1以上 4以下	4ヲコエ 16以下	16ヲコエ 63以下	63ヲコエ 250以下	250ヲコエ 1000以下	名称	JEA40E 外觀図 上水			
	±0.1	±0.2	±0.3	±0.5	±0.8	材質	個数			
改訂	△					品番	AP	尺度	N	第三角法
	△					コード	図番 A4355402			
設計	△	2021.3.12	竹中	一部変更		承認	検図	製図	東洋計器株式会社	
	△	2020.2.26	中島	一部変更						
設計		2010.7.2	鳥山	新規						