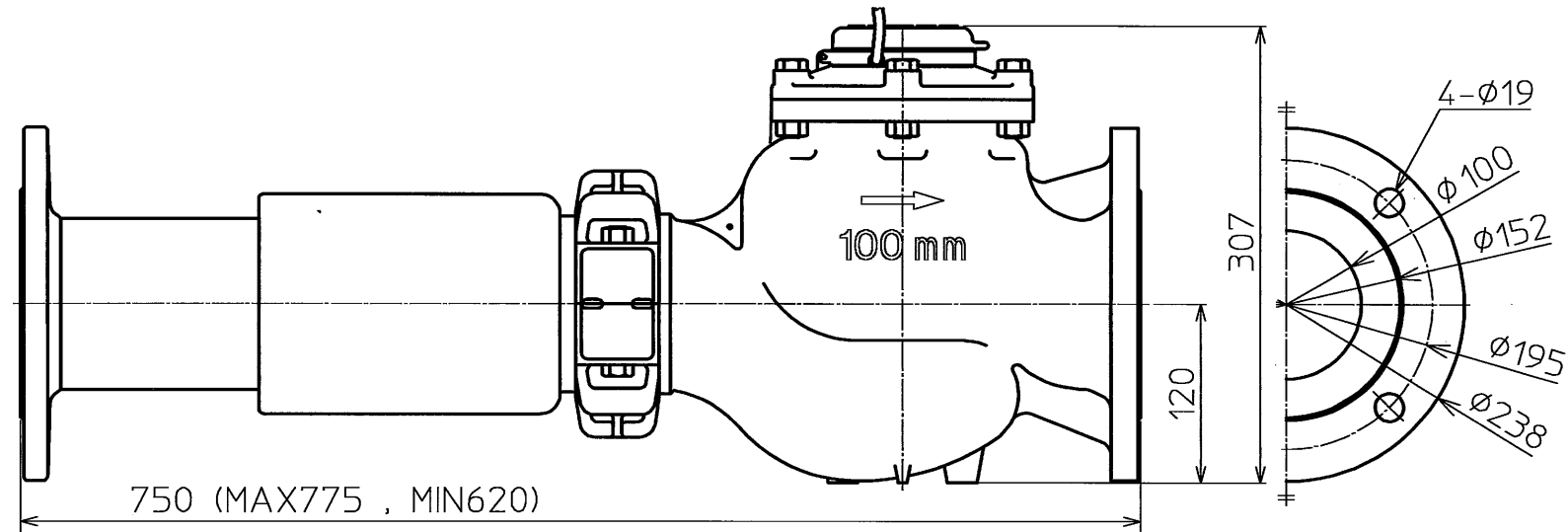


表示例



普通寸法公差		1以上 4以下	4 コエ 16 以下	16 コエ 63 以下	63 コエ 250 以下	250 コエ 1000 以下	名称	TFEA100ENX 外觀図 上水			
		±0.1	±0.2	±0.3	±0.5	±0.8	材質			個数	
改 訂	△						品番	AP	尺度	1:5	第三角法
	△						コード	図番		A4436900	
	△						承認	検図	製図	東洋計器株式会社	
	△										
設計		2011.10.18	鳥山	新規							