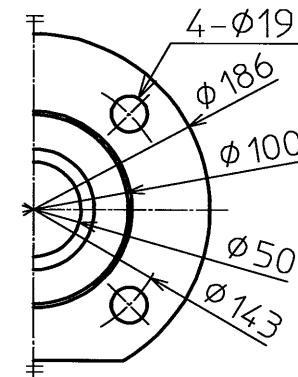
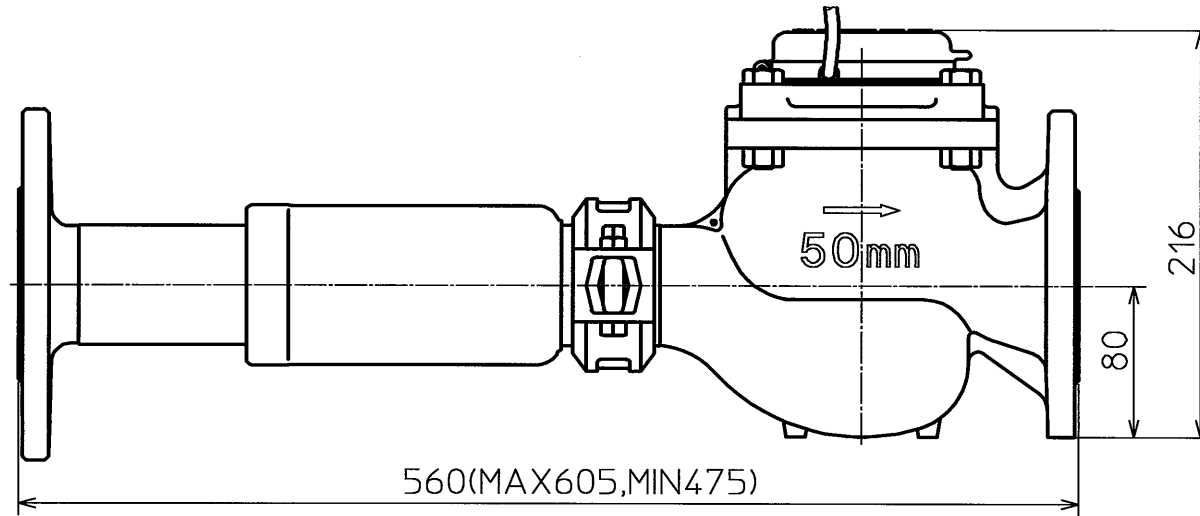


表示例



普通寸法公差		1以上 4以下	4 コエ 16 以下	16 コエ 63 以下	63 コエ 250 以下	250 コエ 1000 以下	名称 TFEA50ENX 外観図 上水				
		±0.1	±0.2	±0.3	±0.5	±0.8	材質	個数			
改 訂	△						品番	AP	尺度	1:4	第三角法
	△						コード		図番	A4419800	
	△						承認	検図	製図		
	△						承認	検図	製図		
	△						承認	検図	製図		
設計	2011.6.18	吉田	新規				承認	検図	製図	東洋計器株式会社	