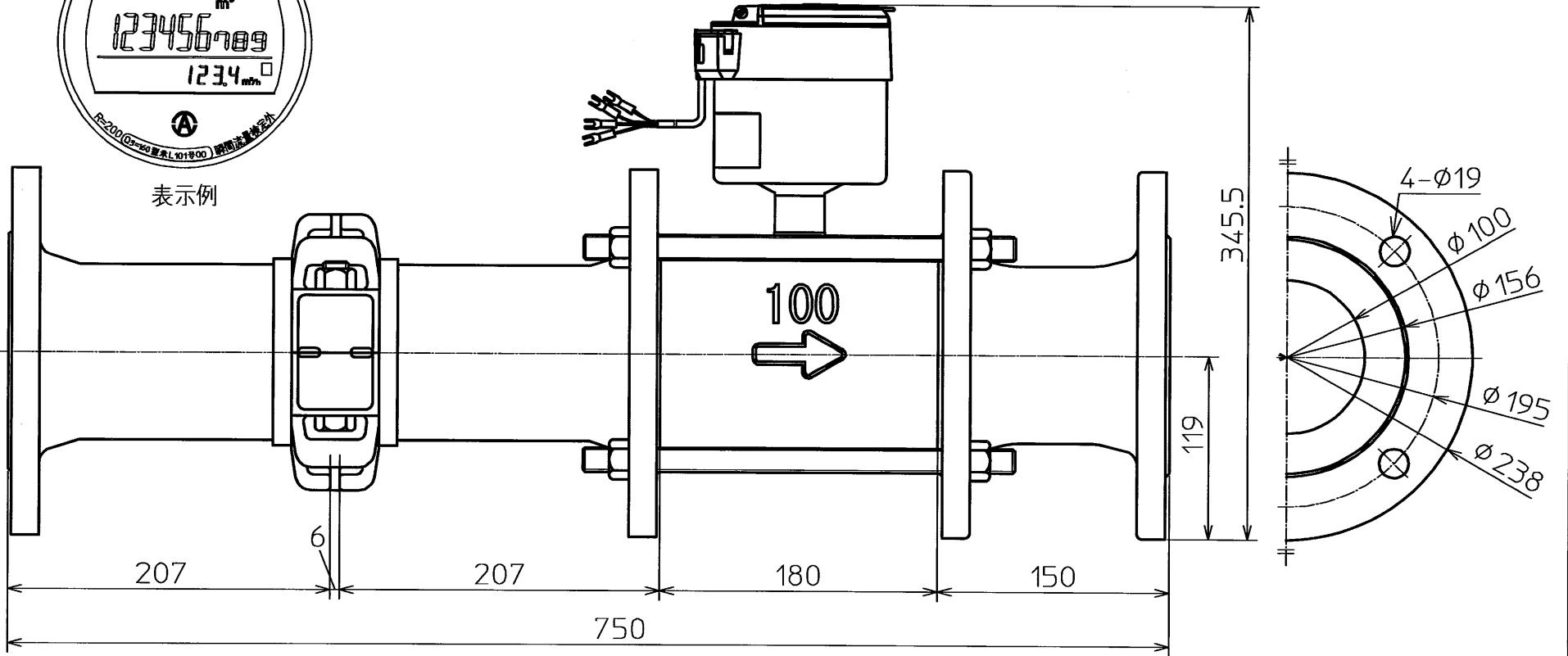


表示例



普通寸法公差		1以上 4以下	4 コマ 16 以下	16 コマ 63 以下	63 コマ 250 以下	250 コマ 1000 以下	名称 MGB12A-100T 外觀図 上水				
		±0.1	±0.2	±0.3	±0.5	±0.8	材質	個数			
改	△						品番	AP	尺度	1:4	第三角法
	△						コード	図番 A4384001			
訂	△						承認	検図	製図		
	△	2013.8.20	村上	寸法追記				東洋計器株式会社			
設計	2010.12.3	村上	新規								