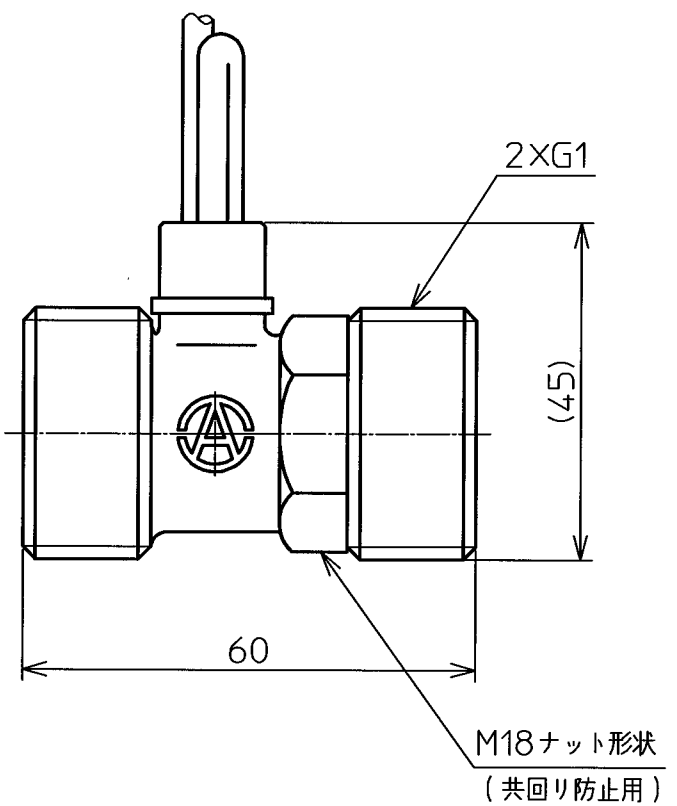
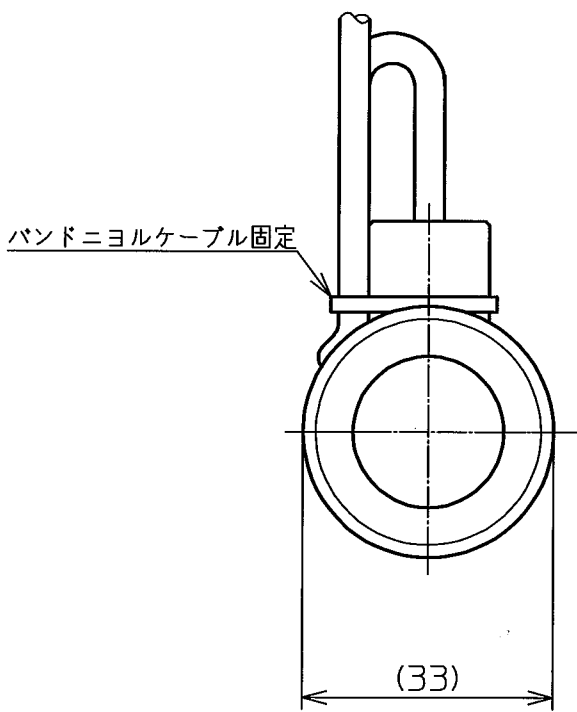
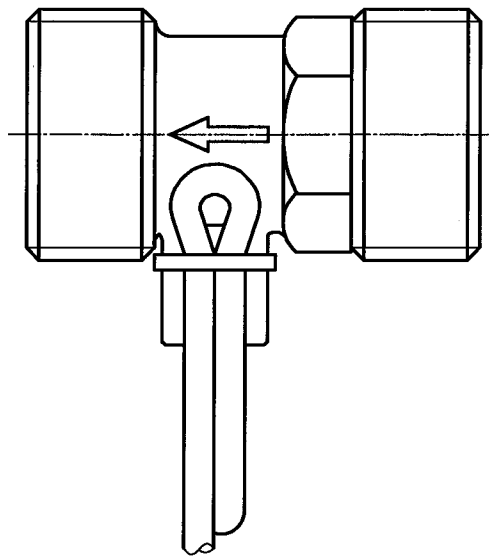


20mm流量センサー (EU20 II)



普通寸法公差		1以上	4 コエ	16 コエ	63 コエ	250 コエ	名称		外觀図	
		4 以下	16 以下	63 以下	250 以下	1000 以下	材質	個数		—
	±0.1	±0.2	±0.3	±0.5	±0.8		品番	尺度	1:1	第三角法
改訂	△						コード	図番	A4352000	
	△						承認	検図	製図	東洋計器株式会社
	△									
	△									
設計	2010.3.23	西尾	新規							