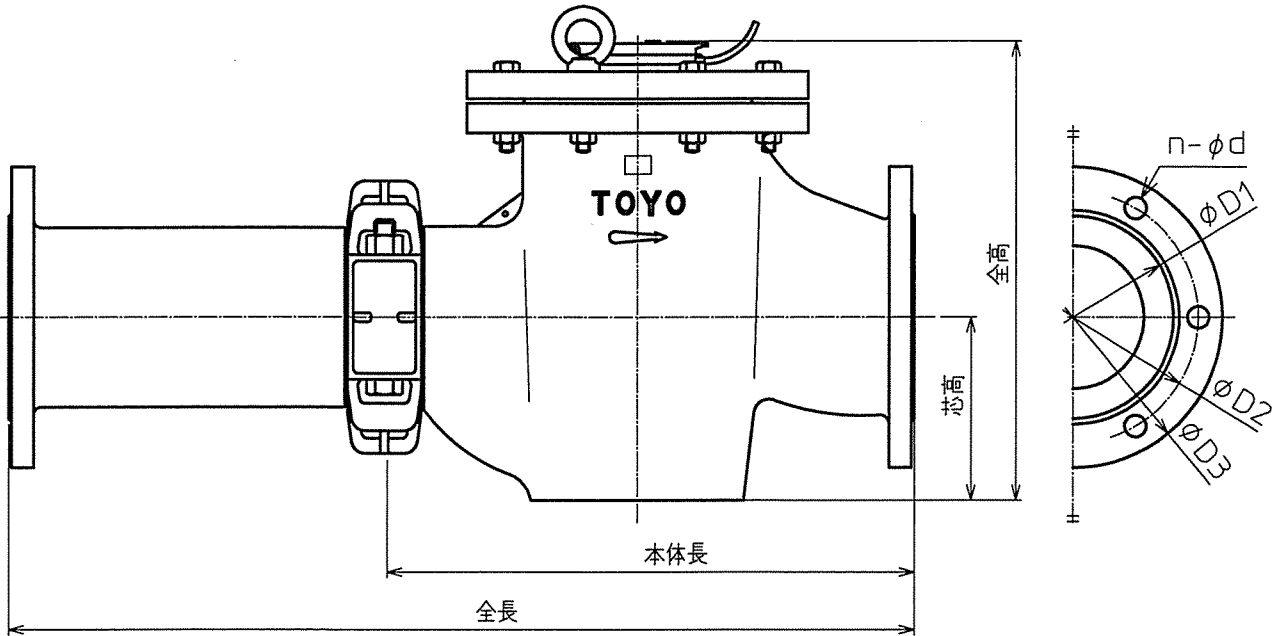


65mm・125mm・150mm パルス発信式流量計



上水フランジ

(単位: mm)

器種	全長	全高	芯高	本体長	n-φd	φD1	φD2	φD3
VW65RC II	580	283	100	310	4-19	112	155	186
VW125RC	797	409	160	464	6-19	177	220	263
VW150RC	1000	446	189	550	6-19	204	247	290

JISフランジ

(単位: mm)

器種	全長	全高	芯高	本体長	n-φd	φD1	φD2	φD3
VW65RC II	580	283	100	310	4-19	116	140	175
VW125RC	797	409	160	464	8-23	177	210	250
VW150RC	1000	446	189	550	8-23	204	240	280

改訂	△				普通寸法公差		材質	個数	尺度	△	三角法
	△				1以上	4以下±0.1					
設計	△	29.2.24	鳥山	VW65HRC変更	167コエ	63以下±0.3	名称	外観図			
	△	13.1.24	吉田	新規	637コエ	250以下±0.5					
					2507コエ	1000以下±0.8					
承認	照査	検図	製図	東洋計器株式会社				コード	A4187402		
								図番			