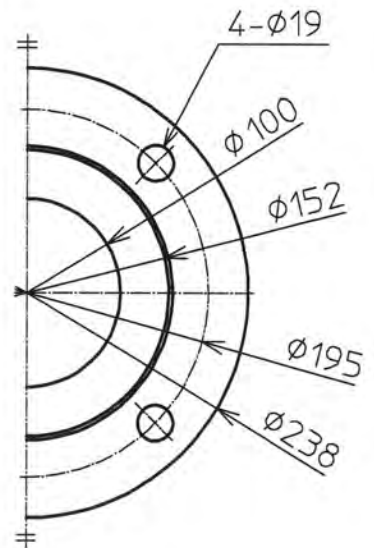
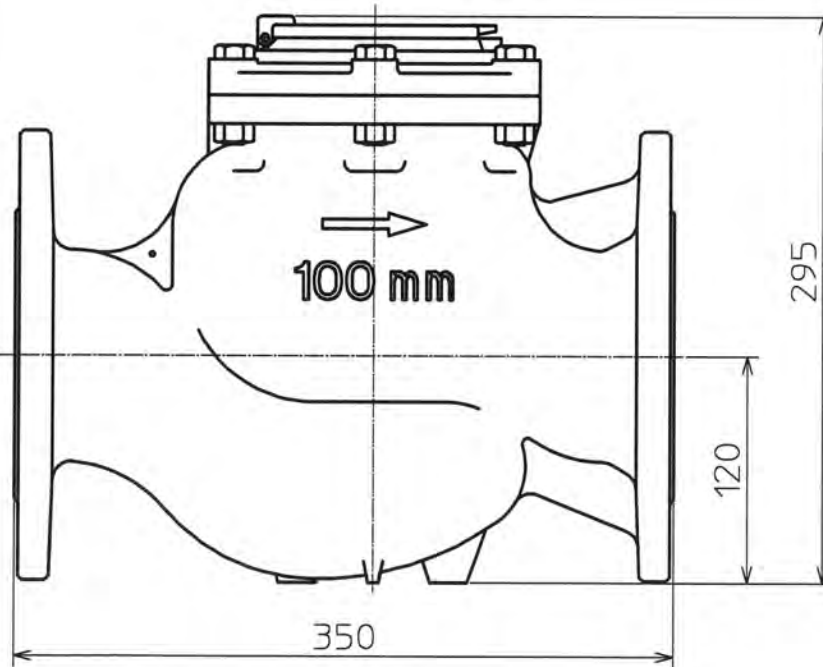


表示例



普通寸法公差	1以上 4以下	4 mm以下 16以下	16 mm以下 63以下	63 mm以下 250以下	250 mm以下 1000以下	名称	BFWD100E 外觀図 上水				
	±0.1	±0.2	±0.3	±0.5	±0.8	材質				個数	
改訂	△					品番	AP	尺度	1:4	第三角法	
	△					コード			図番	A4473700	
設計	△					承認	検図	製図	東洋計器株式会社		
	△										
設計	2013.9.10	村上	新規								