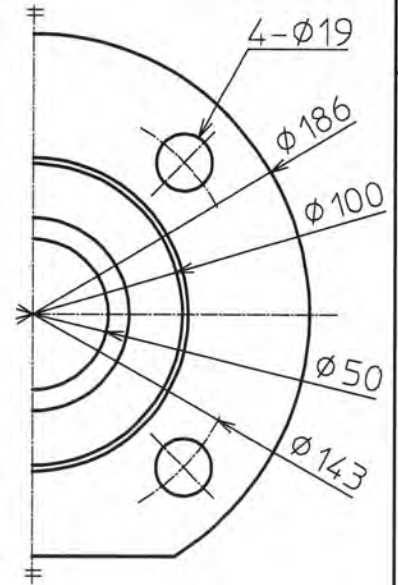
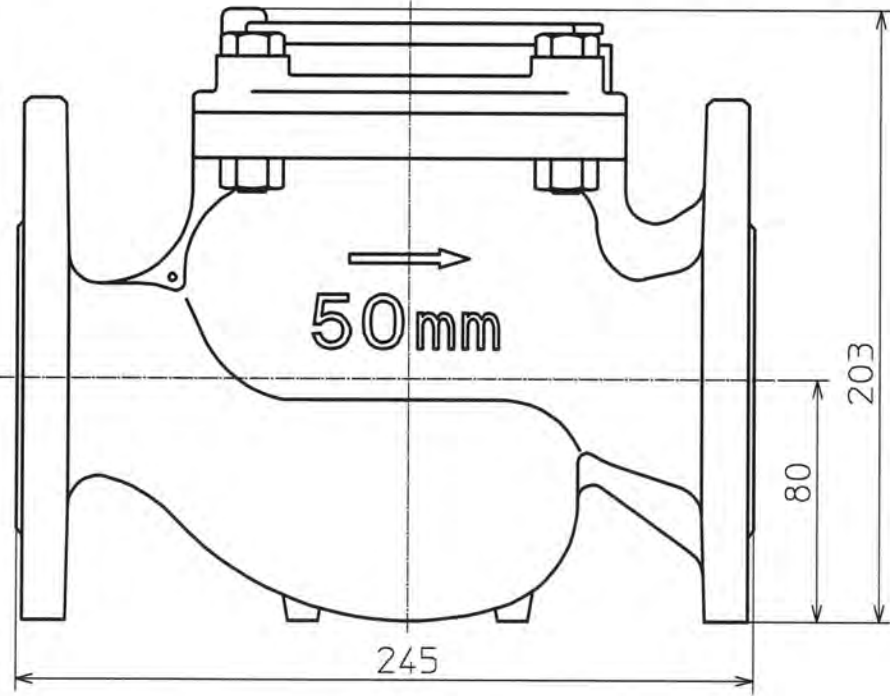


表示例



普通寸法公差	1以上 4以下	4ヲコエ 16以下	16ヲコエ 63以下	63ヲコエ 250以下	250ヲコエ 1000以下	名称	BFWD50E 外觀図 上水				
	±0.1	±0.2	±0.3	±0.5	±0.8	材質	個数				
改	△					品番	AP	尺度	N	第三角法	
	△					コード	図番		A4472800		
訂	△					承認	検図	製図		東洋計器株式会社	
	△										
設計	2013.9.9	村上	新規								