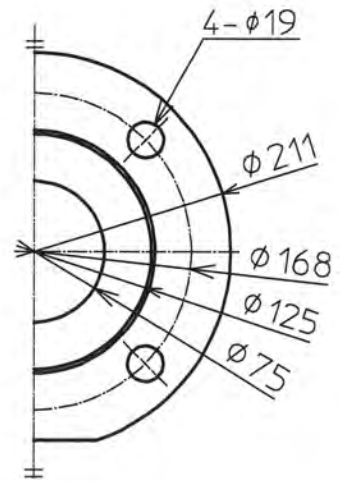
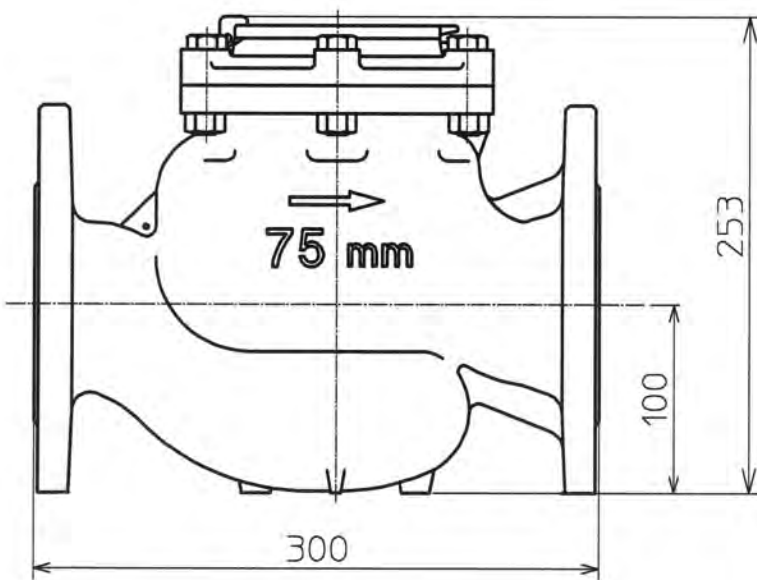


表示例



| | | | | | | | | | | | |
|--------|------------|---------------|----------------|-----------------|-------------------|-----|----------------|----|-----|----------|--|
| 普通寸法公差 | 1以上 4以下 | 4 コエ 16 以下 | 16 コエ 63 以下 | 63 コエ 250 以下 | 250 コエ 1000 以下 | 名称 | BFWD75E 外観図 上水 | | | | |
| | ±0.1 | ±0.2 | ±0.3 | ±0.5 | ±0.8 | 材質 | | | | 個数 | |
| 改 | △ | | | | | 品番 | AP | 尺度 | 1:4 | 第三角法 | |
| | △ | | | | | コード | | | 図番 | A4473400 | |
| 訂 | △ | | | | | 承認 | 検図 | 製図 | | 東洋計器株式会社 | |
| | △ | | | | | | | | | | |
| 設計 | 2013.9.10 | 村上 | 新規 | | | | | | | | |