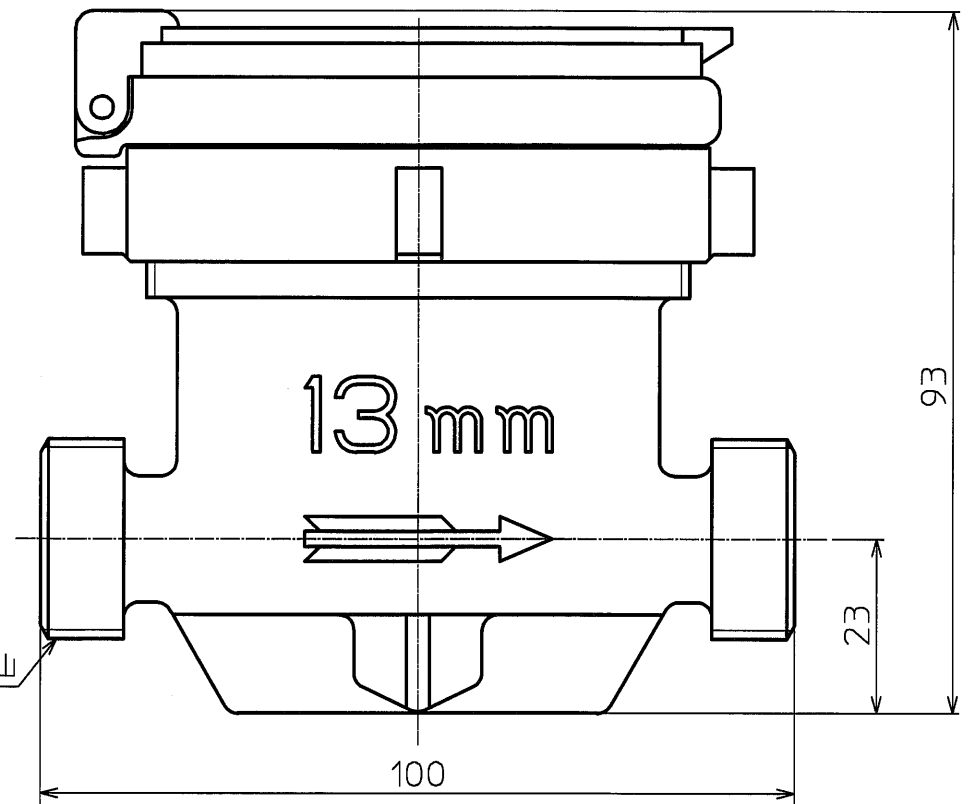
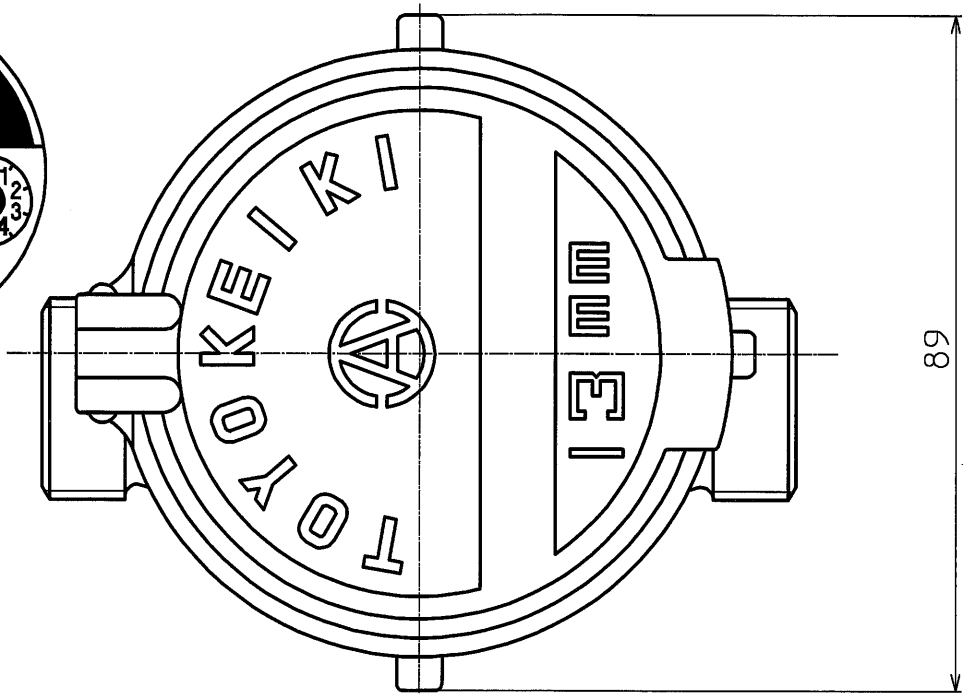


表示例



普通寸法公差	1以上 4以下	4 コエ 16 以下	16 コエ 63 以下	63 コエ 250 以下	250 コエ 1000 以下	名称	TD13EJ 外觀図 上水			
	±0.1	±0.2	±0.3	±0.5	±0.8	材質			個数	1
改	△					品番	AP	尺度	1:1	第三角法
	△					コード			図番	A4493400
訂	△					承認	検図	製図		
	△								東洋計器株式会社	
設計	2015.3.26	村上	新規							