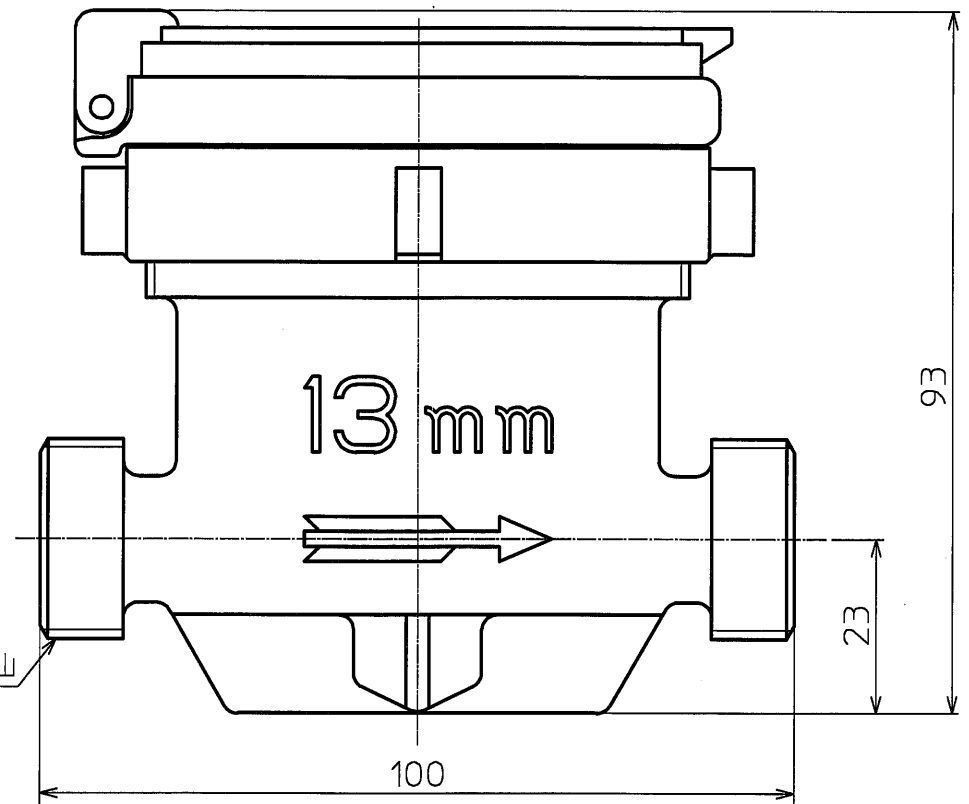
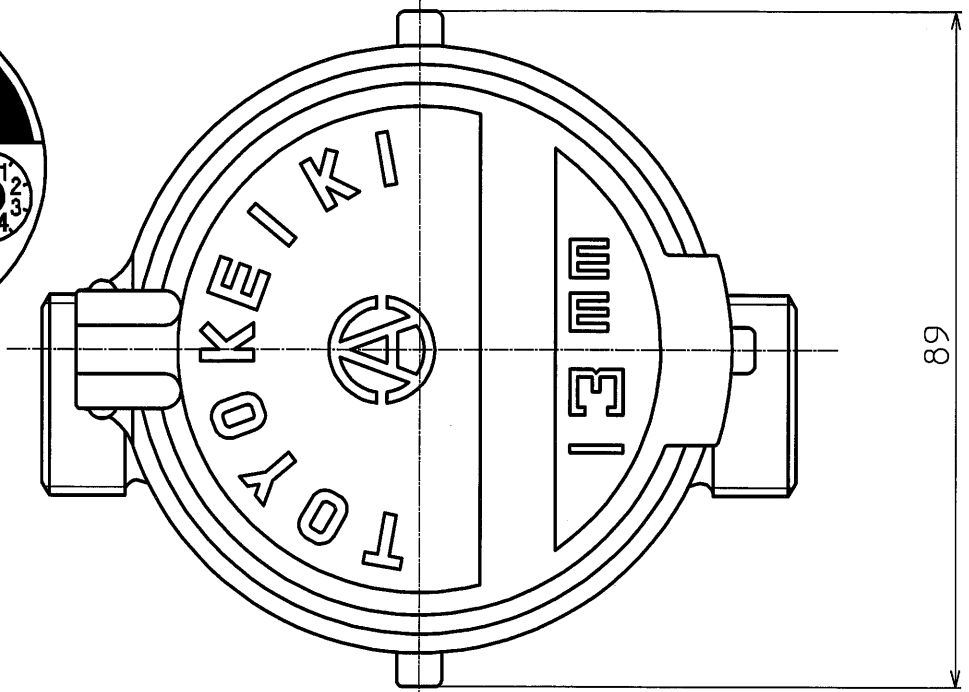


表示例



普通寸法公差	1以上 4以下	4 コエ 16以下	16 コエ 63以下	63 コエ 250以下	250 コエ 1000以下	名称	TD13EJ 外觀図 在来				
	±0.1	±0.2	±0.3	±0.5	±0.8	材質				個数	1
改訂	△					品番	AP	尺度	1:1	第三角法	
	△					コード			図番	A4493500	
	△					承認	検図	製図		東洋計器株式会社	
	△										
設計	2015.3.26	村上	新規								