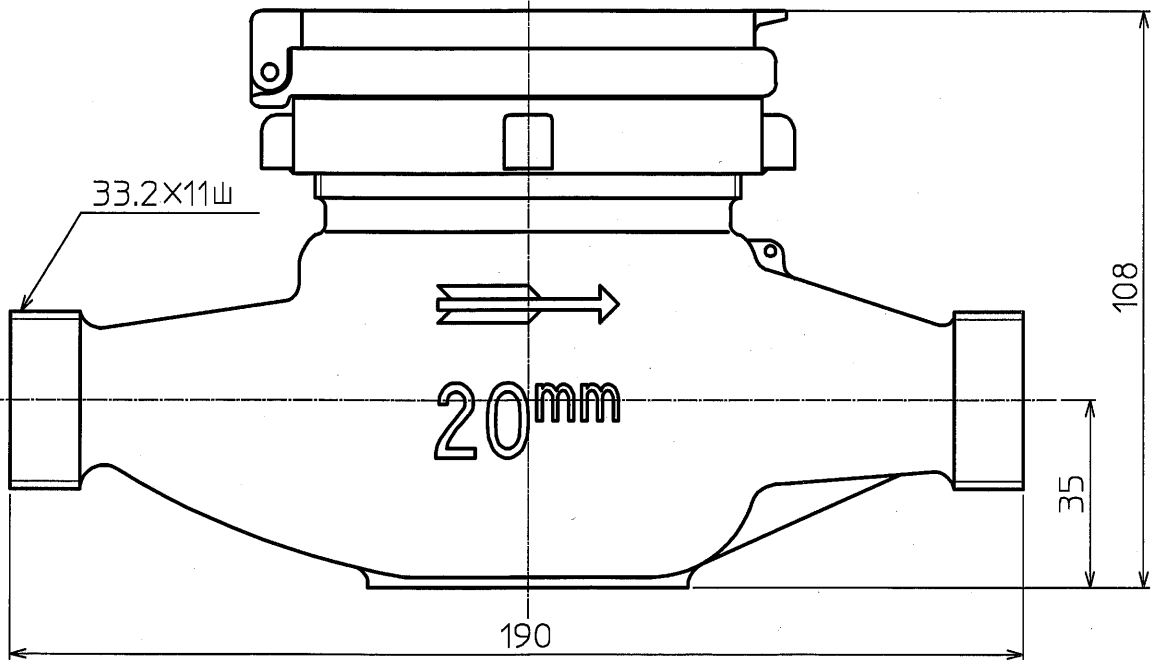
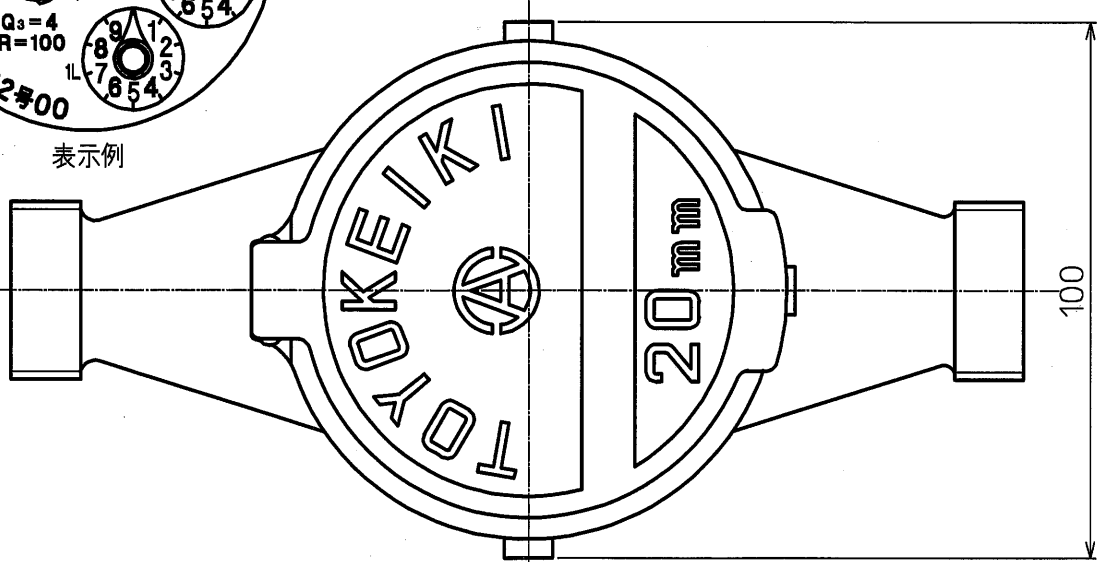


表示例



普通寸法公差	1以上 4以下	4ヲコエ 16以下	16ヲコエ 63以下	63ヲコエ 250以下	250ヲコエ 1000以下	名称	TD20EJ 外觀図 上水				
	±0.1	±0.2	±0.3	±0.5	±0.8	材質				個数	1
改訂	△					品番	AP	尺度	N	第三角法	
	△					コード			図番	A4471701	
設計	△					承認		検図		製図	
	△	2014.11.19	村上	表記変更				東洋計器株式会社			
	△	2013.9.9	村上	新規							