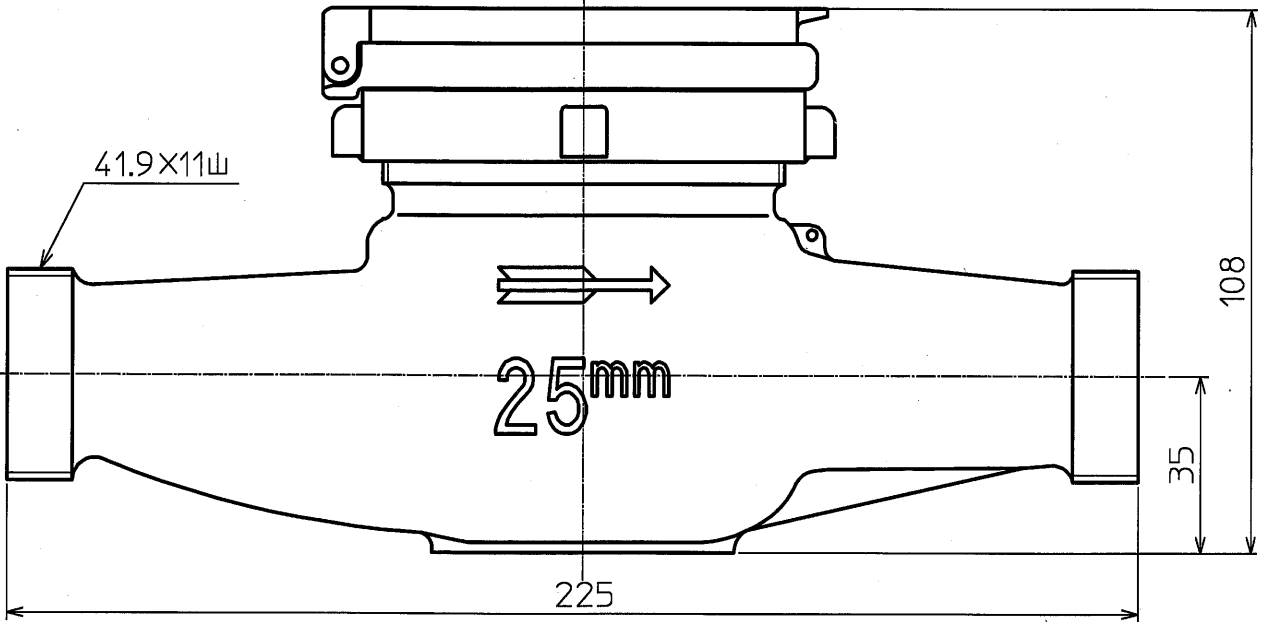
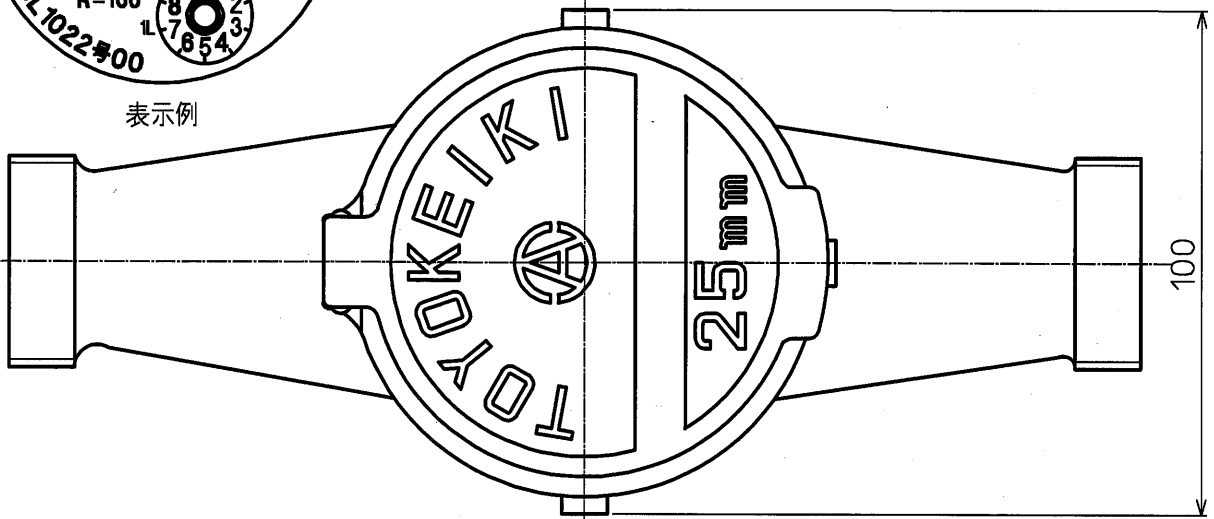


表示例



普通寸法公差		1以上 4以下	4ヲコエ 16以下	16ヲコエ 63以下	63ヲコエ 250以下	250ヲコエ 1000以下	名称	TD25EJ 外觀図 上水			
		±0.1	±0.2	±0.3	±0.5	±0.8	材質				個数
改訂	△						品番	AP	尺度	N	第三角法
	△						コード			図番	A4472201
設計	△	2014.11.20	村上	表記変更			承認	検図	製図		東洋計器株式会社
	△	2013.9.9	村上	新規							