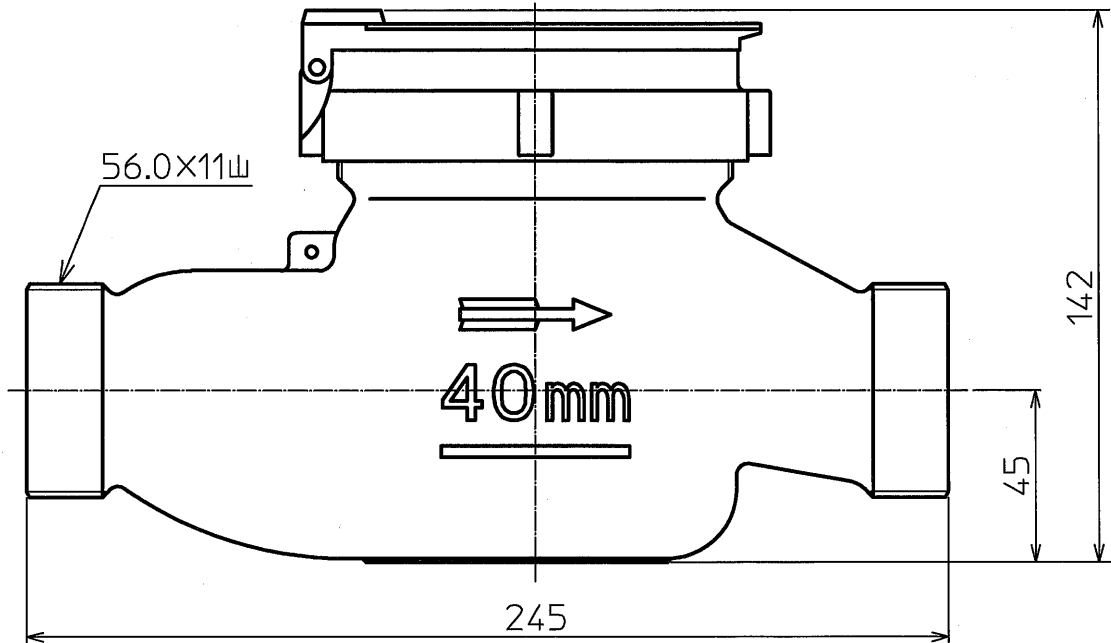
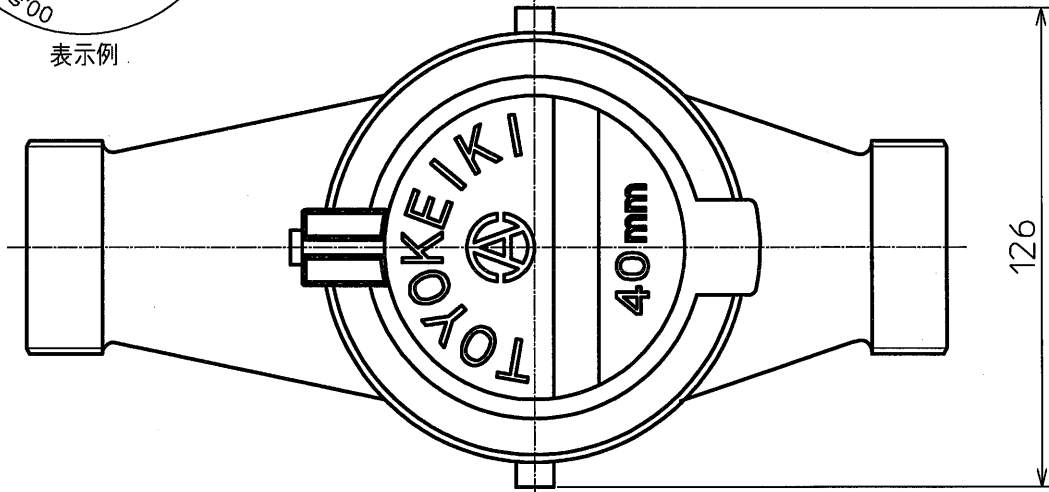


表示例



普通寸法公差	1以上 4以下	4 コエ 16以下	16 コエ 63以下	63 コエ 250以下	250 コエ 1000以下	名称	TDV40E 外觀図 金門			
	±0.1	±0.2	±0.3	±0.5	±0.8	材質	個数			
改訂	△					品番	AP	尺度	N	第三角法
	△					コード	図番 A4535600			
設計	△					承認	検図	製図	東洋計器株式会社	
	△									
設計	2021.3.12	竹中								