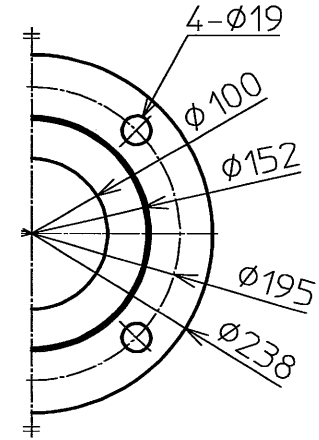
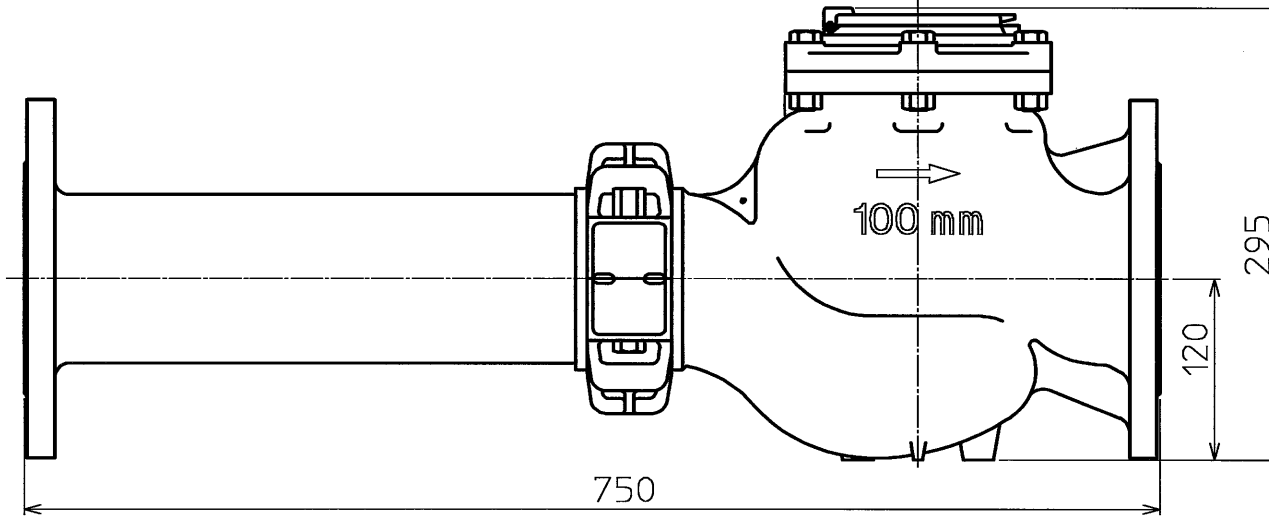





表示例



普通寸法公差		1以上 4以下	4ヲコエ 16以下	16ヲコエ 63以下	63ヲコエ 250以下	250ヲコエ 1000以下	名称 TFWD100E 外觀図 上水		
		±0.1	±0.2	±0.3	±0.5	±0.8	材質	個数	
改訂	△						品番 AP	尺度 1:5	第三角法
	△						コード	図番 A4436300	
	△						承認	検図	製図
	△						  	東洋計器株式会社	
	△						設計 2011.10.17		