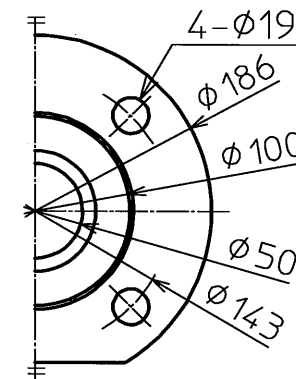
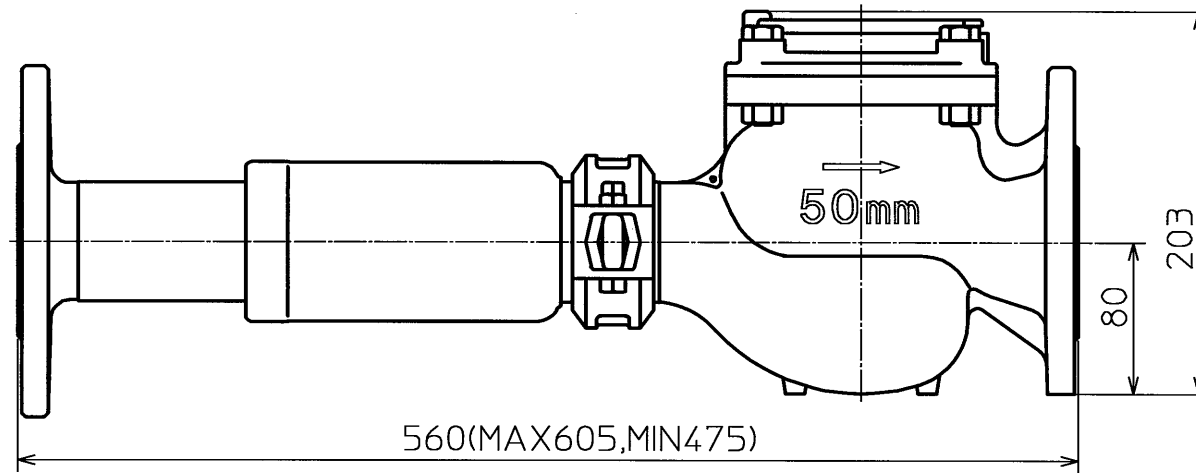


表示例



普通寸法公差		1以上 4以下	4 コエ 16 以下	16 コエ 63 以下	63 コエ 250 以下	250 コエ 1000 以下	名称 TFWD50ENX 外観図 上水				
		±0.1	±0.2	±0.3	±0.5	±0.8	材質			個数	
改	△						品番	AP	尺度	1:4	第三角法
	△						コード			図番	A4418800
訂	△						承認	検図	製図		
	△									東洋計器株式会社	
設計		2011.6.18	吉田	新規							