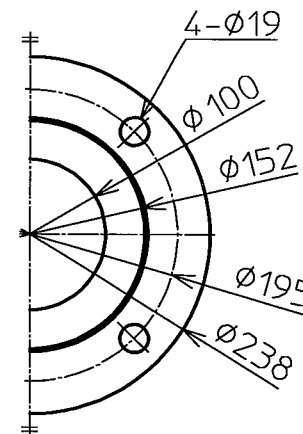
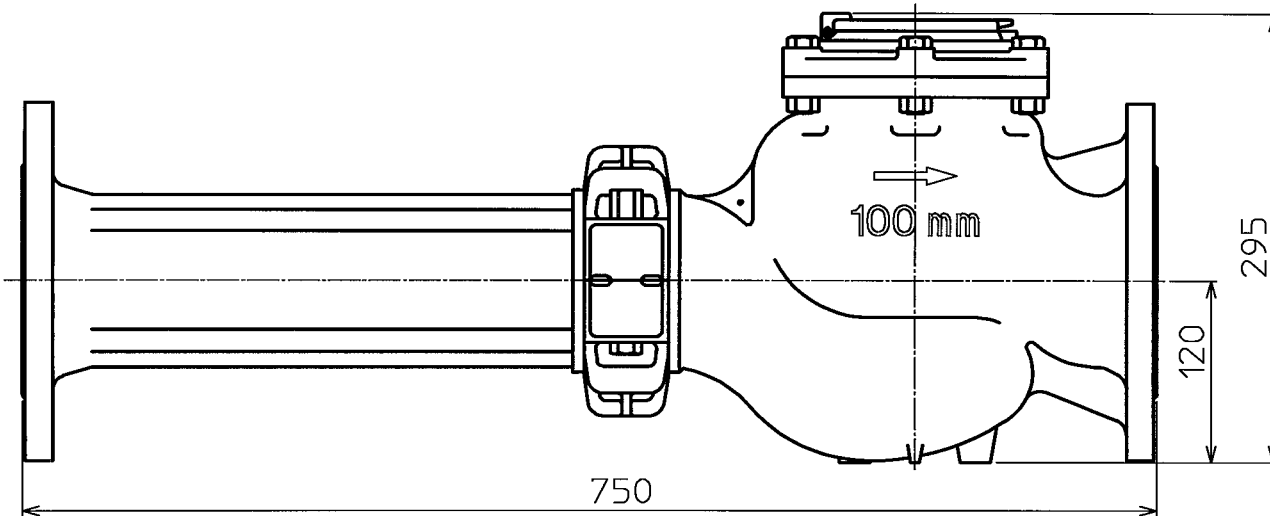


表示例



普通寸法公差	1以上 4以下	4 コマ 16 以下	16 コマ 63 以下	63 コマ 250 以下	250 コマ 1000 以下	名称	TVWD100E 外觀図 上水			
	±0.1	±0.2	±0.3	±0.5	±0.8	材質			個数	
改訂	△					品番	AP	尺度	1:5	第三角法
	△					コード			図番	A4354600
	△					承認	検図	製図		
設計	2010.7.2	鳥山	新規						東洋計器株式会社	