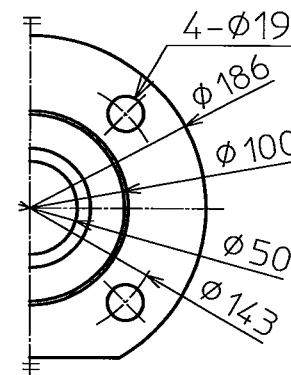
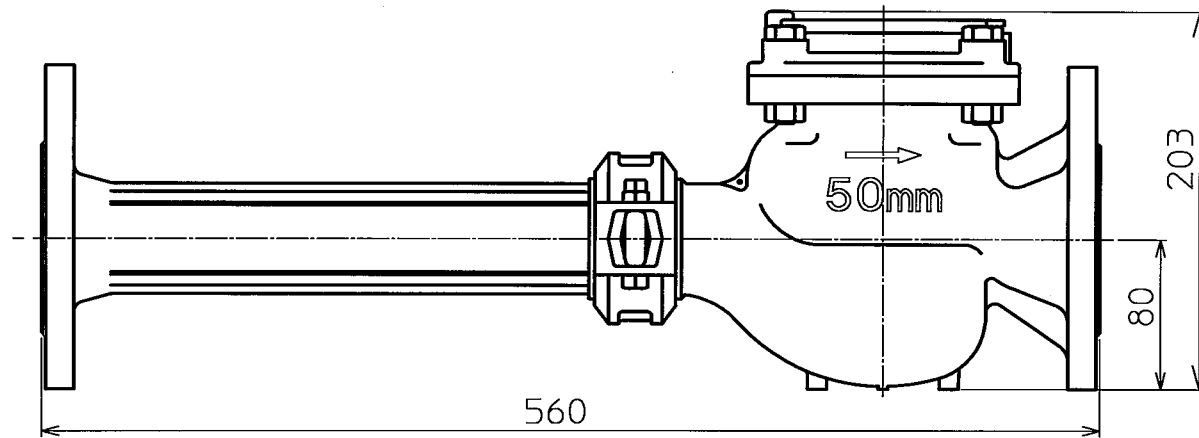





表示例



普通寸法公差		1以上 4以下	4ヲコエ 16以下	16ヲコエ 63以下	63ヲコエ 250以下	250ヲコエ 1000以下	名称 TVWD50E 外觀図 上水				
		±0.1	±0.2	±0.3	±0.5	±0.8	材質	個数			
改 訂	△						品番	AP	尺度	1:4	第三角法
	△						コード	図番		A4354200	
	△						承認	検図	製図		
	△						  			東洋計器株式会社	
	△										
設計		2010.7.1	鳥山	新規							