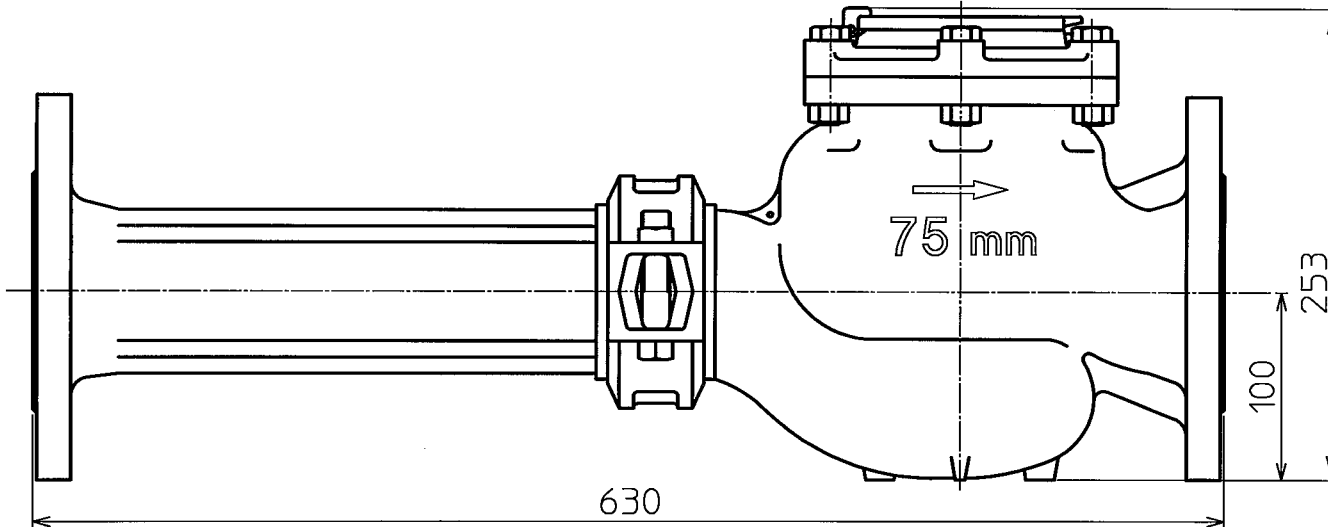


表示例



普通寸法公差		1以上 4以下 ±0.1	4 コエ 16 以下 ±0.2	16 コエ 63 以下 ±0.3	63 コエ 250 以下 ±0.5	250 コエ 1000 以下 ±0.8	名称	TVWD75E 外觀図 上水			
							材質			個数	
改	△						品番	AP	尺度	1:4	第三角法
	△						コード			図番	A4354400
訂	△						承認	検図	製図		
	△									東洋計器株式会社	
設計		2010.7.2	鳥山	新規							