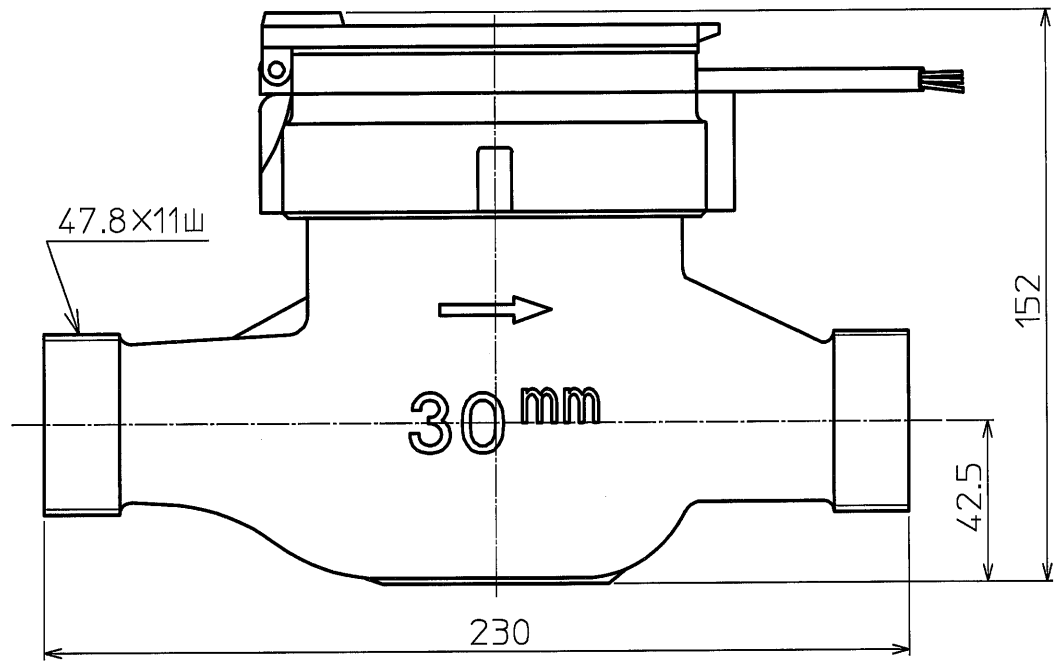
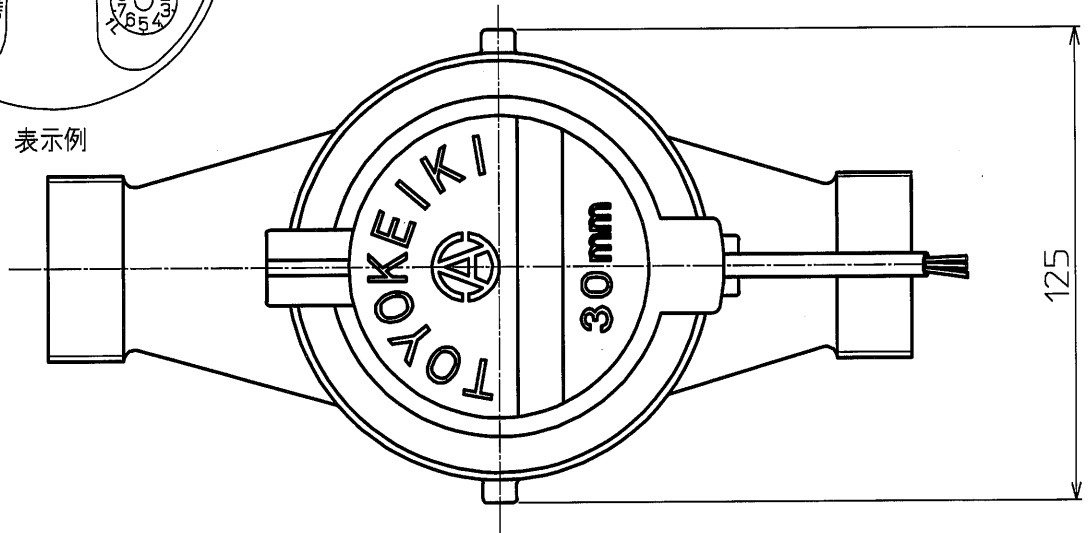


表示例



普通寸法公差		1以上 4以下	4ヲコエ 16以下	16ヲコエ 63以下	63ヲコエ 250以下	250ヲコエ 1000以下	名称	VWK30RCE 外觀図 上水			
		±0.1	±0.2	±0.3	±0.5	±0.8	材質			個数	
改訂	△						品番	AP	尺度	1:2	第三角法
	△						コード			図番	A4442400
	△						承認	検図	製図		
	△									東洋計器株式会社	
	△										
設計		2012.1.20	鳥山	新規							