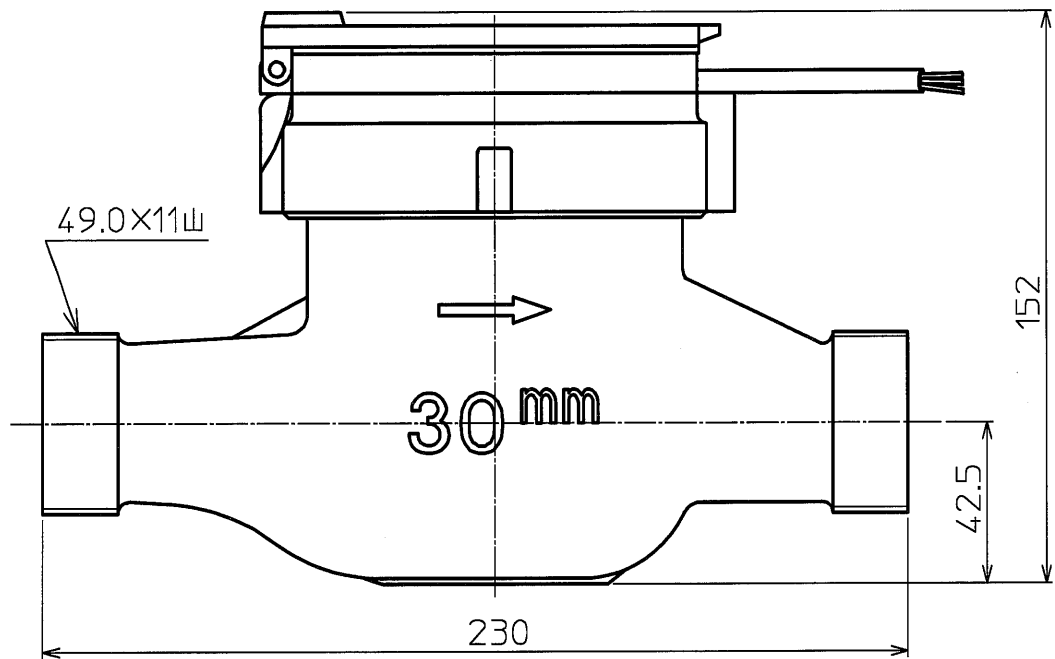
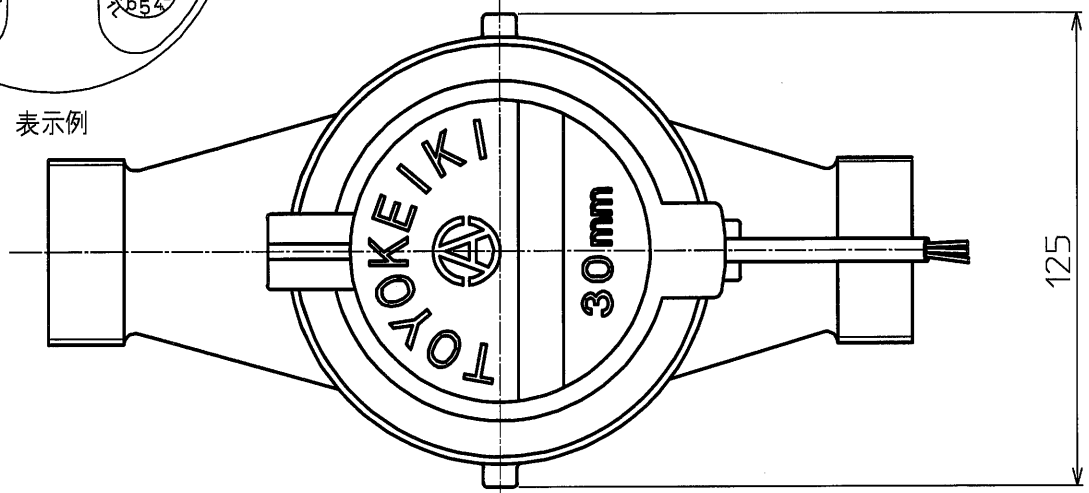


表示例



普通寸法公差	1以上 4以下	4 コエ 16 以下	16 コエ 63 以下	63 コエ 250 以下	250 コエ 1000 以下	名称	VWK30RCE 外觀図 在来				
	±0.1	±0.2	±0.3	±0.5	±0.8	材質				個数	
改訂設計	△					品番	AP	尺度	1:2	第三角法	
	△					コード			図番	A4442500	
	△					承認	検図	製図	東洋計器株式会社		
	△										
	△										
設計	2012.1.20	鳥山	新規								