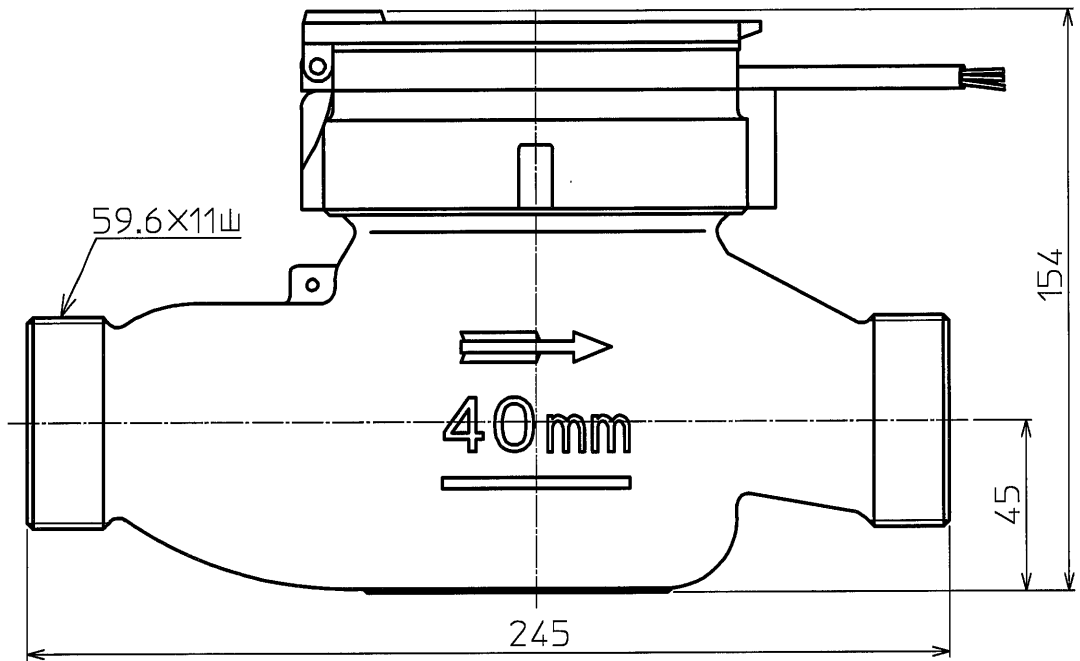
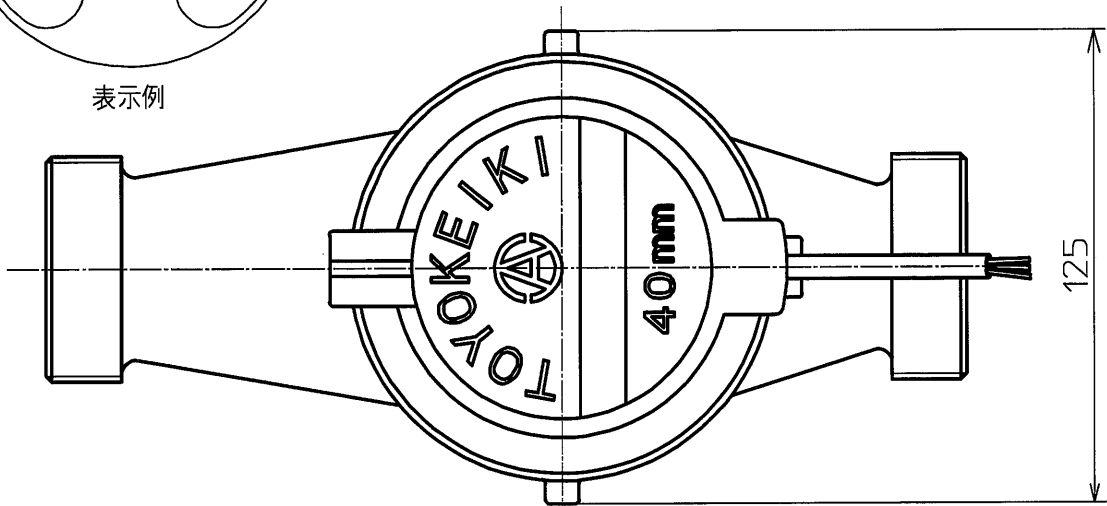


表示例



普通寸法公差	1以上 4以下	4ヲコエ 16以下	16ヲコエ 63以下	63ヲコエ 250以下	250ヲコエ 1000以下	名称	VWK40RCE 外觀図 上水				
	±0.1	±0.2	±0.3	±0.5	±0.8	材質				個数	
改訂	△					品番	AP	尺度	1:2	第三角法	
	△					コード			図番	A4442600	
	△					承認	検図	製図		東洋計器株式会社	
	△										
設計	2012.1.20	鳥山	新規								