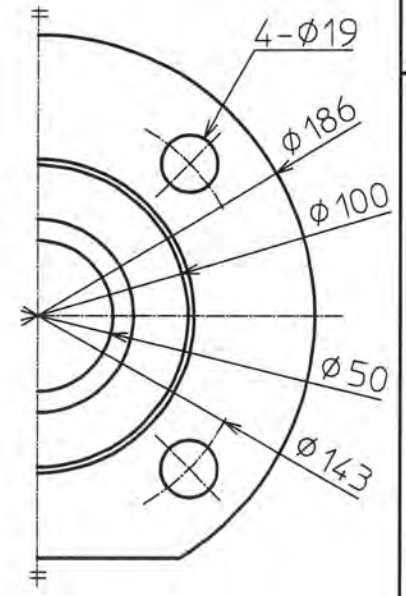
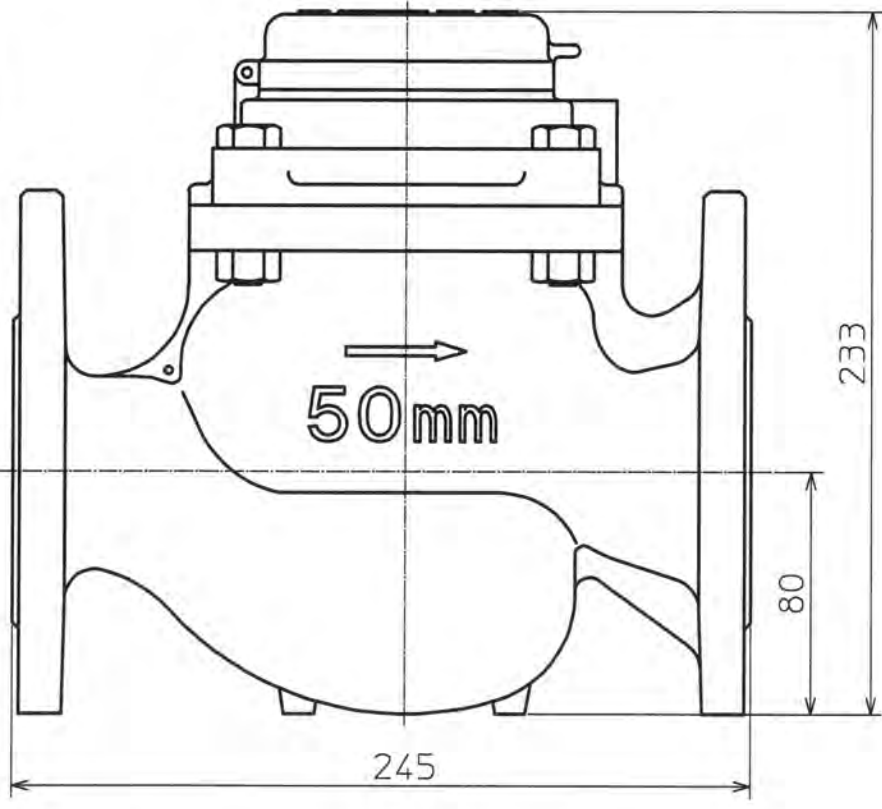


表示例



普通寸法公差	1以上 4以下	4mm以下 16以下	16mm以下 63以下	63mm以下 250以下	250mm以下 1000以下	名称	BFW50RCE 外觀図 上水				
	±0.1	±0.2	±0.3	±0.5	±0.8	材質					
改訂	△					品番	AP	尺度	N	個数	第三角法
	△					コード			図番	A4483500	
	△					承認	検図	製図	東洋計器株式会社		
△											
設計	2014.9.6	村上	新規								