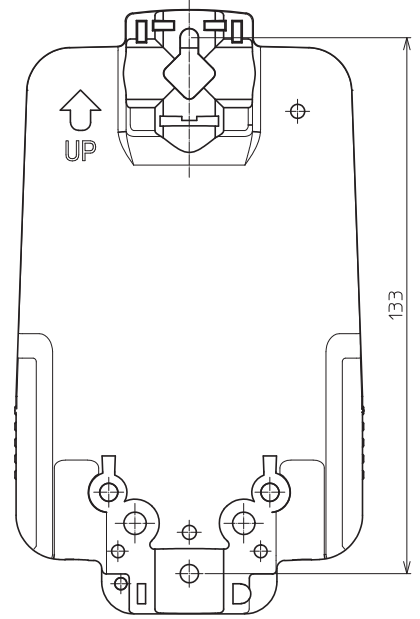
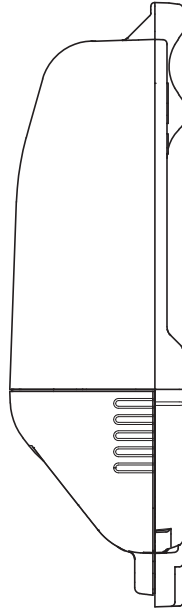
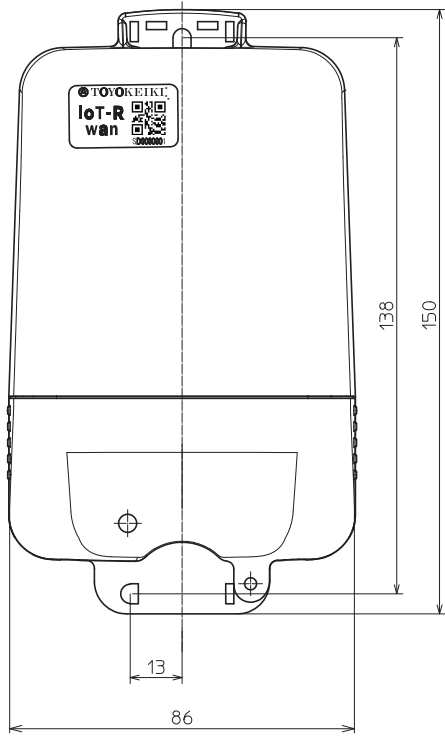
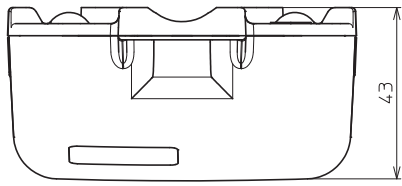


## IoT-R wan 仕様

器種		IoT-R wan (子機)
環境	使用温湿度範囲	-10°C~+60°C、80%RH 以下 (但し、結露なきこと)
時計	時計精度	最大月差 ±30 秒
ケース構造	防雨構造	JIS C 0920 IPX3 相当
電源	電池式	専用リチウム電池 (3V)
使用期間	使用期間	10年間 (電池交換可能ですが機器耐用年数は10年)
通信ポート	1ポート	5ビット/接点 (切替)
メーター	通信仕様	日本ガスメーター工業会発行 「マイコンメーターインターフェース仕様書 (統合版)」に準拠
	対メーター間距離	10m 以下
接点	入力信号方式	無電圧接点信号またはオープンコレクタ出力機器
	伝送路	2線
	对接点機器間距離	10m 以下
期限管理	通報	運用開始通報後10年となる数ヶ月前に通報します
寸法	全高	約 150mm
	全幅	約 86mm
	奥行	約 43mm
質量	質量	約 250g (電池含む)

[ IoT-R wan ]

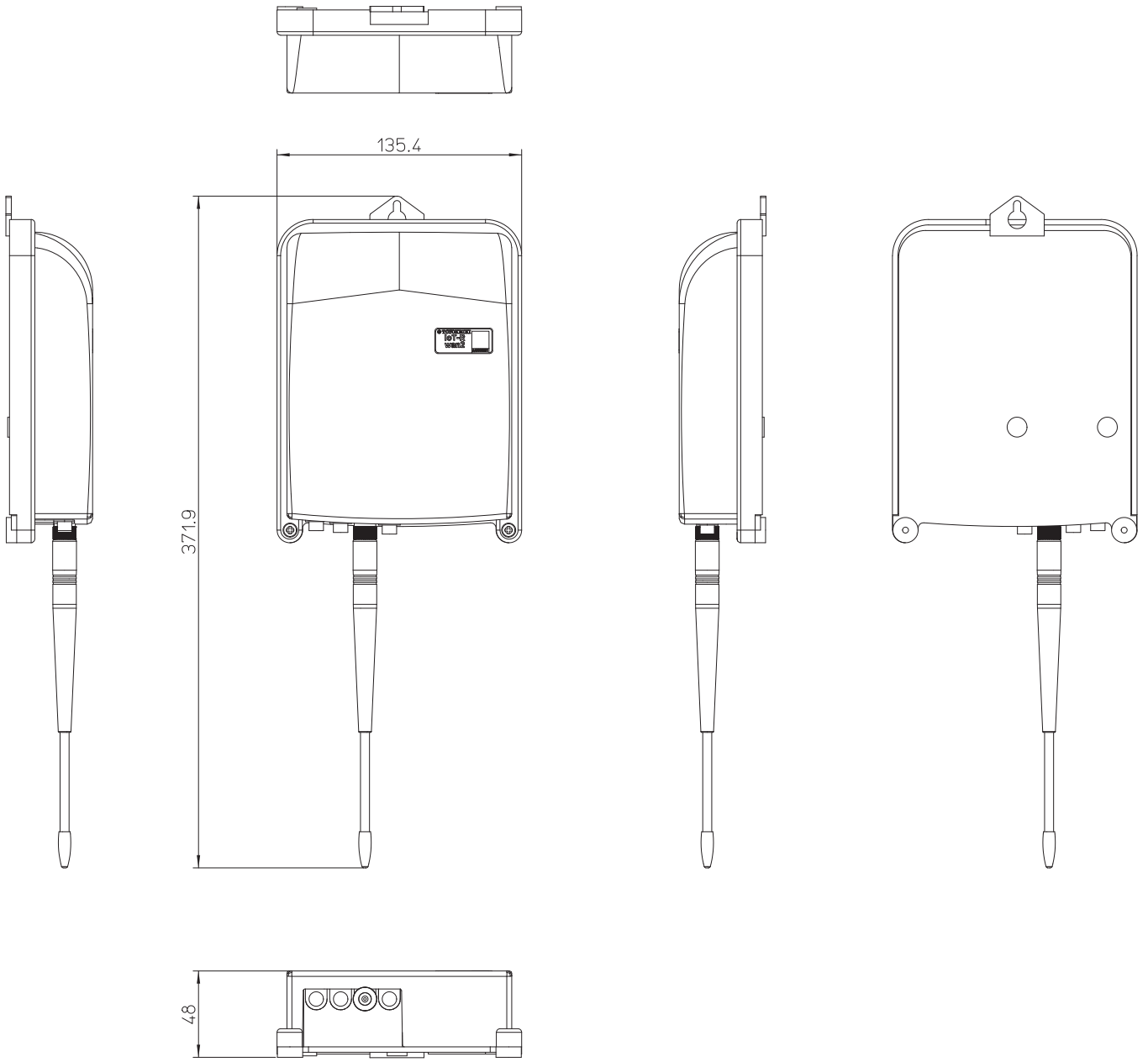


## IoT-R wan2 仕様

器種		IoT-R wan2 (親機)
通信	通信規格	LTE Cat.M1 (KDDI)
	周波数	800MHz 帯
環境	使用温湿度範囲	-10°C~+60°C、80%RH 以下 (但し、結露なきこと)
時計	時計精度	最大月差 ±30秒※
ケース構造	防雨構造	JIS C 0920 IPX3 相当
電源	電池式	専用リチウム電池 (3V)
使用期間	使用期間	10年間 (電池交換可能ですが機器耐用年数は10年)
期限管理	通報	運用開始通報後10年となる数ヶ月前に通報します
寸法	全高	約 372mm
	全幅	約 136mm
	奥行	約 48mm
質量	質量	約 690g (電池含む)

※月1回、LTEの基地局の時計を基準にIoT-R wan2の時計を自動補正します。

[ IoT-R wan2 ]



## IoT-R wan3 仕様

器種		IoT-R wan3 (中継機)
環境	使用温湿度範囲	-10°C~+60°C、80%RH 以下 (但し、結露なきこと)
時計	時計精度	最大月差 ±30 秒
ケース構造	防雨構造	JIS C 0920 IPX3 相当
電源	電池式	専用リチウム電池 (電池寿命 10 年)
使用期間	使用期間	10 年間 (電池交換可能ですが機器耐用年数は 10 年)
期限管理	通報	運用開始通報後 10 年となる数ヶ月前に通報します
寸法	全高	約 372mm
	全幅	約 136mm
	奥行	約 48mm
質量	質量	約 690g (電池含む)

[ IoT-R wan3 ]

