

器種		IoT-R (防雨型)	IoT-RW (防水型)
通信	通信規格	LTE Cat.M1 (KDDI)	
	周波数	800MHz 帯	
環境	使用温湿度範囲	-10°C~+60°C、80%RH以下 (但し、結露なきこと)	-10°C~+60°C
時計	時計精度	最大月差 ± 30 秒 (常温) ※1	
ケース構造	構造	JIS C 0920 IPX3 相当	JIS C 0920 IP68
電源	電池式	専用リチウム電池 (電池寿命 8年) 毎日 1 回前日 1 時間ごとの検針値を想定しています。 (運用方法、設置環境による変動があります。)	
使用期間	使用期間	8年間 (電池交換可能ですが機器耐用年数は8年)	8年間 (電池交換不可)
通信ポート	1 ポート	8ビット※2	
メーター	通信仕様	東京都水道局自動検針メータ通信機能仕様書 (V2.6A) に準拠	
期限管理	通報	運用開始通報後 8年となる数ヶ月前に通報します	
寸法	全高	約 150mm	約 155mm
	全幅	約 86mm	約 106mm
	奥行	約 43 mm	約 38mm
質量	質量	約 250g (電池含む)	約 380g (電池含む)

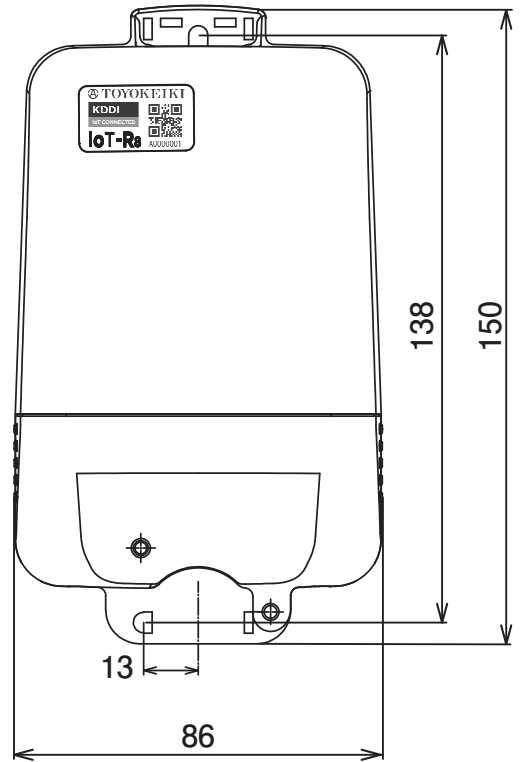
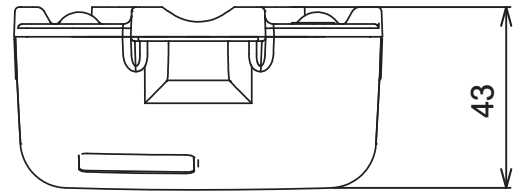
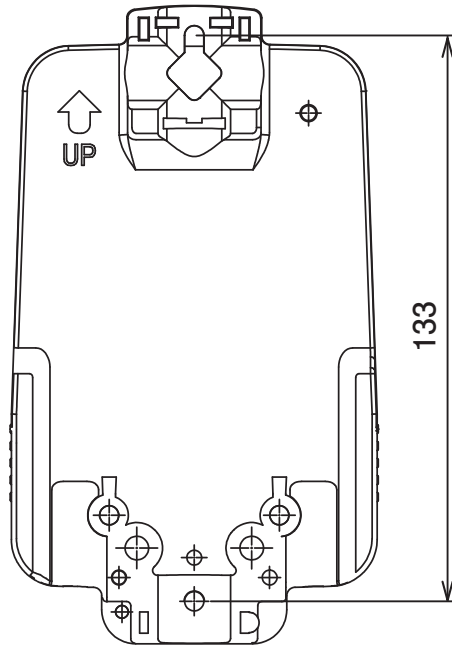
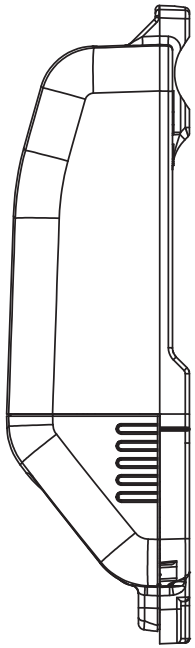
※1：月 1 回、LTE 基地局の時計を基準に IoT-R (W) の時計を自動補正します。

※2：IoT-R (防雨型) は、接点信号に対応した仕様もございます。

◆ 設置環境により電界強度が低下することがあるため事前確認を推奨します。

# 【IoT-R】(防雨型)

スマートメーター用/データ取得用 共通



# 【IoT-RW】(防水型)

